

C-Klasse Coupé



Mercedes-Benz



Never stop improving.

Nur die Besten ihrer Art haben diesen Antrieb: jeden Tag noch besser zu werden. Er steht der neuen C-Klasse ins Gesicht geschrieben. Hochmoderne MULTIBEAM LED Scheinwerfer und das kraftvoll-sportliche Design der AMG Line wollen nur eins: immer weiter.





In Bestform,
wenn es drauf ankommt.

Es ist der Auftritt, der großen Sportlern ihren Glanz verleiht. Das neue C-Klasse Coupé in Bestform zeigt die AMG Line. Mit neuer Front- und Heckschürze präsentiert es sich durchtrainiert wie nie. Dazu faszinieren innovative MULTIBEAM LED Scheinwerfer sowie neue Lackfaben: zum Beispiel das sportlich-markante Graphitgrau metallic.



Innovationskraft aus tiefstem Innern.

Ganz neu sind viele Bedien- und Anzeigeelemente: Das neue Lenkrad mit Touch Control Buttons sowie die je nach Ausstattung volldigitalen Instrumente und vergrößerten Displays, inklusive neuer Infotainment-Generation, ermöglichen eine höchst individuelle und moderne Bedienung. Alle Instrumente lassen sich jetzt zudem ausstattungsabhängig in den Anzeigestilen „Klassisch“, „Sportlich“ und „Progressiv“ animieren.

Seiner Bestzeit voraus.

Ein neuer elektrifizierter Benzinmotor mit EQ Boost steht in den Startlöchern.
Und beschleunigt ansatzlos zu einzigartigen Werten bei Effizienz und Fahrleistungen.
Perfekt darauf abgestimmt ist das neue Fahrwerk DYNAMIC BODY CONTROL.
Für ein sportlich-straffes Set-up und hohen Komfort bedarf es nur eines Tastendrucks.





Das nächste Ziel fest im Blick.

Das neue C-Klasse Coupé begeistert mit einem perfekt durchtrainierten Körper. Die dynamischen Linien und die klaren, muskulösen Flächen bedeuten sportliches Coupé-Design in Reinkultur. Kräftige Stilelemente wie der neue Stoßfänger und der serienmäßige Diamantgrill verleihen zudem einen starken individuellen Charakter.



Mercedes-Benz Intelligent Drive.

Ob zur Rushhour, auf langen Nachtfahrten oder auf unbekanntem Strecken. Ihr neues Mercedes-Benz C-Klasse Coupé entlastet Sie gerade in stressigen Situationen spürbar. Dahinter steht ein Konzept, das jede Fahrt in einem Mercedes-Benz sicher und einzigartig macht: Mercedes-Benz Intelligent Drive. Denn die Zeit, die Sie hinter dem Steuer verbringen, ist Ihre Zeit. Zeit für Entspannung. Zeit, um Energie zu tanken. Damit Sie Ihr Ziel vor allem sicher, aber immer auch entspannt erreichen.



LEISTUNGSFÖRDERNDER KOMFORT UND VORBILDICHE SICHERHEIT

Fahrassistenz-Paket Plus: Eine neue Generation von Stereokameras und Radarsensoren ermöglicht Fahrassistenz auf hohem Niveau – beim Einhalten von Geschwindigkeit oder Abstand sowie beim autonomen Bremsen oder Spurhalten.

Besonders innovativ: **PRE-SAFE® Sound** kann ein Rauschen aus den Lautsprechern erzeugen und einen Schutzreflex auslösen. Das Gehör koppelt sich kurz ab und schützt sich so vor den lauten Crashgeräuschen.

Die **360°-Kamera** zeigt die komplette Fahrzeugumgebung auf dem Display des Multimediasystems an.



Digitales Cockpit.

Die Smartphone Integration verschmilzt das Mobiltelefon via Apple CarPlay™ und Android Auto mit dem Mediasystem. Damit haben Sie komfortabel Zugriff auf die wichtigsten Anwendungen Ihres Smartphones. Auch Apps von Drittanbietern wie etwa Spotify® können Sie schnell und einfach benutzen.



IHR ZUGANG IN DIE DIGITALE WELT VON MERCEDES-BENZ

Mit **Mercedes me connect** gehen Sie, Ihr Smartphone und Ihr Mercedes-Benz eine faszinierende Verbindung ein. Ob unterwegs oder von zu Hause: Mit Mercedes me connect können Sie im Mercedes me Portal oder in der Mercedes me App wichtige Fahrzeugdaten, wie Kilometerstand, Reifendruck und Tankfüllung, einfach online nachschauen. Telediagnose, Unfall-, Wartungs- und Pannenmanagement sowie das Mercedes-Benz Notrufsystem bieten Ihnen vernetzte Sicherheit.

Das **volldigitale Instrumentendisplay** mit den Anzeigestilen „Klassisch“, „Progressiv“ und „Sportlich“ lässt Sie darüber entscheiden, welche Informationen Ihnen wichtig sind und auf welche Art sie angezeigt werden. Das 31,2 cm (12,3“) große Display liefert ein gestochen scharfes Bild, das sich unter allen Lichtverhältnissen sehr gut ablesen lässt.

Das **hochauflösende Media-Display** im 16:9-Format mit 10,25“-Bildschirmdiagonale lässt den Innenraum Ihres Fahrzeugs besonders hochwertig wirken. Dank der höheren Auflösung von 1.920 x 720 Pixel genießen Sie eine brillante Bildqualität mit gestochen scharfer Darstellung sämtlicher Infotainment-Inhalte.

Kabelloses Ladesystem für mobile Endgeräte: Aus Fahrtzeit wird Ladezeit – Ihr Smartphone ist mit nur einer Handbewegung an seinem festen Platz in der Mittelkonsole und wird dort kabellos geladen. Unabhängig von Modell und Marke laden sich alle Smartphones mit Qi-Standard kabellos auf.



Ambientebeleuchtung.

Inszenieren Sie das Interieur ganz nach Ihrer persönlichen Vorliebe oder aktuellen Stimmung. Die Ambientebeleuchtung lässt Ihnen mit insgesamt 64 Farben beinahe unbegrenzte Möglichkeiten zur Lichtinszenierung und hat für jede Situation die passende Farbe im Programm.

Burmester® Surround-Soundsystem.

Surround-Sound und bester Klang auf allen Plätzen: Das Burmester® Surround-Soundsystem bietet für Musikliebhaber ein Erlebnis, das im Segment seinesgleichen sucht. Das Klangbild können Sie nach Ihren Vorlieben und je nach Musikart individuell einstellen – so genießen Sie außergewöhnliche Qualität fast wie im Konzertsaal.

Panorama-Schiebedach.

Ob geöffnet oder geschlossen: Mit dem Panorama-Schiebedach erleben Sie ein faszinierendes Freiheitsgefühl und genießen im Innenraum ein angenehm helles Ambiente. Auch von außen betrachtet hat das großzügige Schiebedach eine einzigartige Wirkung, denn es verleiht dem Exterieur Leichtigkeit und Exklusivität.

MULTIBEAM LED Scheinwerfer.

Die Scheinwerfer mit MULTIBEAM LED Technologie und ULTRA RANGE Fernlicht berechnen permanent das ideale Lichtbild und leuchten die Fahrbahn präzise, hell und besonders weit aus. So erkennen Sie Gefahren noch schneller, ohne andere Fahrzeuge unnötig zu blenden. Zudem schont und entlastet die tageslichtähnliche Lichtfarbe Ihre Augen.

Die Serienausstattung.

Aufregendes Design für echte Emotionen: Das Exterieur überzeugt bereits serienmäßig mit kräftigen Stilelementen wie dem Diamantgrill mit einzelner Lamelle oder den modernen LED High Performance-Scheinwerfern. Das tiefergelegte Fahrwerk bietet die perfekte Balance aus Dynamik, Komfort und Sicherheit. Der hochwertig gestaltete Innenraum verkörpert mit seiner Formsprache und Materialauswahl bereits serienmäßig sportlichen Lifestyle. Ein besonderes Highlight sind die Sitze in Integraloptik: Sie bieten eine komfortable tiefe Sitzposition und perfekten Seitenhalt – und somit Fahrspaß pur.



Die AMG Line.

Das ausdrucksstarke Styling der AMG Line verleiht dem Exterieur der C-Klasse eine sportlich-exklusive Note. Damit setzen Sie ein klares Statement für kraftvolles Design. Die technischen Besonderheiten bieten Ihnen zudem fühlbar mehr Fahrspaß, denn das agil abgestimmte Sportfahrwerk mit Sport-Direktlenkung sorgt für ein betont dynamisches Handling. Die AMG Line Interieur verleiht Ihrem Fahrzeug sicht- und fühlbar mehr Sportlichkeit. Damit setzen Sie ein deutliches Statement und zeigen auf den ersten Blick, was Ihnen wichtig ist: ein bis ins Detail dynamisches und exklusives Ambiente.



Das Night-Paket.

Mehr Charakter – expressiver Style. Das Night-Paket setzt in Verbindung mit der AMG Line markante Akzente durch exklusive schwarze Design-Elemente. Diese betonen den sportiven Charakter und die athletische Formsprache Ihres Fahrzeugs. Ideal für Individualisten, die ein ausdrucksvolles Design zu schätzen wissen.



Das designo Interieur.

Entscheiden Sie sich für extravaganten Luxus: Das zweifarbige designo Interieur verleiht Ihrem Innenraum eine expressive und individuelle Note. Bengalrote Elemente treffen auf schwarze Partien und erzeugen somit spannungsvolle Kontraste. Die hochwertigen Materialien wurden handwerklich meisterhaft verarbeitet.





DYNAMIC BODY CONTROL.

Ein Fahrwerk – drei Set-ups: Mit DYNAMIC BODY CONTROL wählen Sie selbst zwischen maximaler Agilität oder hohem Dämpfungskomfort. Passend zu Streckenführung und persönlichem Fahrstil. Das tiefe Fahrwerksniveau und die Sport-Direktlenkung bieten Ihnen beste Voraussetzungen für eine besonders dynamische Fahrweise. Das DYNAMIC BODY CONTROL Fahrwerk ist mit einer kontinuierlichen Verstelldämpfung für die Vorder- und Hinterachse ausgestattet. Das stufenlose System steuert die Dämpfungscharakteristik im Zusammenspiel mit Motor-, Getriebe- und Lenkungseigenschaften für jedes Rad individuell – passend zu Fahrsituation, Fahrgeschwindigkeit und Fahrbahnzustand. Dank dieser variablen Abstimmung genießen Sie angenehmen Reisekomfort und herausragende Fahrdynamik.

WEITERE HIGHLIGHTS

Ganz einfach per Tastendruck zwischen einer sportlichen und einer komfortablen Abstimmung wechseln. Das ermöglicht der **DYNAMIC SELECT** Schalter in Verbindung mit einem der zwei erhältlichen Fahrwerke DYNAMIC BODY CONTROL und AIR BODY CONTROL.

Allradantrieb 4MATIC.

Ob Stadtverkehr, Landstraße oder Autobahn: Mit dem permanenten Allradantrieb von Mercedes-Benz sind Sie mit einem sicheren Gefühl unterwegs. Das System sorgt für eine bessere Traktion beim Anfahren und Beschleunigen, besonders auf schlechtem Straßenbelag. Basis hierfür ist das perfekte Zusammenspiel der 4MATIC mit den elektronischen

Brems-, Regel- und Traktionssystemen ABS, ESP® und 4ETS. Das Allrad-System ist immer aktiv und benötigt keine Reaktionszeit, um einzugreifen. Insbesondere auf nassen, verschneiten oder vereisten Straßen ist die verbesserte Fahr- und Spurstabilität spürbar.

Keine Kompromisse.

Jeder Mercedes-AMG ist ein eigenständiges Meisterwerk mit einem unverkennbaren Charakter. Was unsere Performance Fahrzeuge und Sportwagen eint, ist ihr unbändiger Sportsgeist. Ihre Leidenschaft für die höchste Performance. Sie entsteht dort, wo Ingenieurskunst auf eine ganz besondere Haltung trifft: den Spirit von AMG. Wir glauben daran, dass man Grenzen immer wieder herausfordern muss, um neue Ziele zu erreichen. Wir akzeptieren nichts als gegeben. Denn Grenzen werden von Menschen geschaffen und sie sind es auch, die sie überwinden können. Mit diesem Charakter schaffen wir herausragende Performance für den Motorsport – und die Straße.

Willkommen in der Welt von AMG.

www.mercedes-amg.com

AMG
DRIVING PERFORMANCE



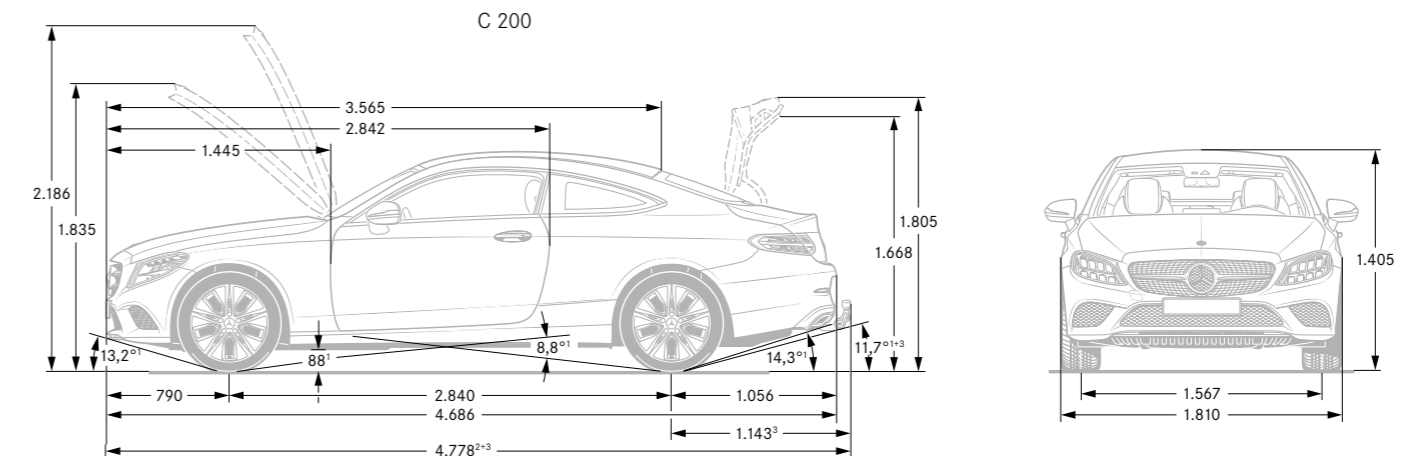
Modellvarianten und technische Daten.

Typ Coupé 4-Sitze, 2 Türen	Motor/Zylinder Hubraum (cm ³)	Getriebe	Nennleistung kW (PS) Drehmoment Nm	Höchstgeschwindigkeit (km/h) Beschleunigung 0-100 km/h (s)	Verbrauch EU (l/100 km) kombiniert	CO ₂ -Emissionen kombiniert (g/km) ¹ Emissionsklasse
C 220 d	Diesel R4 1.950	9G-TRONIC (automatisch)	143 (194) 400/1.600 – 2.800	240 7,0	4,9 – 4,6	130 – 121 Euro 6d-TEMP
C 180	Benzin R4 1.595	9G-TRONIC (automatisch)	115 (156) 250/1.200 – 4.000	226 8,5	6,7 – 6,3	152 – 145 Euro 6d-TEMP
C 200	Benzin R4 1.497	9G-TRONIC (automatisch)	135 (184) 280/3.000 – 4.000	239 7,9	6,5 – 6,1	148 – 140 Euro 6d-TEMP
C 200 4MATIC	Benzin R4 1.497	9G-TRONIC (automatisch)	135 (184) 280/3.000 – 4.000	234 8,4	7,0 – 6,6	159 – 150 Euro 6d-TEMP
C 300	Benziner R4 1.991	9G-TRONIC (automatisch)	190 (258) 370/1.800 – 4.000	250 6,0	6,9 – 6,4	157 – 147 Euro 6d-TEMP
C 400 4MATIC	Benziner V6 1.991	9G-TRONIC (automatisch)	245 (333) 480/1.600 – 4.000	250 4,9	8,1 – 7,7	186 – 176 Euro 6d-TEMP
Mercedes-AMG C 43 4MATIC	Benzin V6 2.996	AMG Speedshift TCT 9G-Getriebe	287 (390) 520/2.500 – 5.000	250 4,7	9,5 – 9,2	217 – 212 Euro 6

¹ Die angegebenen Werte wurden nach dem vorgeschriebenen Messverfahren ermittelt. Es handelt sich um die „NEFZ-CO₂-Werte“ i.S.v. Art. 2 Nr. 1 Durchführungsverordnung (EU) 2017/1153. Die Kraftstoffverbrauchswerte wurden auf Basis dieser Werte errechnet. Die Angaben beziehen sich nicht auf ein einzelnes Fahrzeug und sind nicht Bestandteil des Angebots, sondern dienen allein Vergleichszwecken zwischen verschiedenen Fahrzeugtypen. Die Werte variieren in Abhängigkeit der gewählten Sonderausstattungen.

Weitere technische Daten.

Typ Coupé Diesel	Leergewicht/ Zuladung ⁴ (kg)	Zulässiges Gesamtgewicht (kg)	Anhängelast ungebremst/ gebremst (kg)	Tankinhalt/ davon Reserve (l)	Typ Coupé Benziner	Leergewicht/ Zuladung ⁴ (kg)	Zulässiges Gesamtgewicht (kg)	Anhängelast ungebremst/ gebremst (kg)	Tankinhalt/ davon Reserve (l)
C 220 d	1.605/480	2.085	750/1.800	41/7	C 180	1.475/480	1.955	735/1.400	41/7
					C 200	1.505/480	1.985	750/1.600	50/7
					C 200 4MATIC	1.595/480	2.075	750/1.800	50/7
					C 300	1.600/495	2.095	750/1.800	66/7
					C 400 4MATIC	1.720/495	2.215	750/1.800	66/7
					Mercedes-AMG C 43 4MATIC	1.735/450	2.185	750/1.000	66/7



¹ Bei zulässigem Gesamtgewicht, gemessen auf harte Teile ² Inkl. Kennzeichen-Adapter (5 mm) ³ Mit Anhängerkupplung und Schutzkappe (Sonderwunsch)

⁴ Masse des Kraftfahrzeugs in fahrbereitem Zustand mit dem zu mindestens 90 % seines Fassungsvermögens gefüllten Kraftstofftank, zuzüglich der Masse des Fahrers (per Gesetz pauschal mit 75 kg veranschlagt), des Kraftstoffs und der Flüssigkeiten, ausgestattet mit der Standardausrüstung gemäß den Herstellerangaben sowie, sofern vorhanden, der Masse des Aufbaus, des Führerhauses, der Anhängervorrichtung und des Ersatzrads/der Ersatzräder sowie des Werkzeugs. Sonderausstattungen, Zusatzausrüstungen und Zubehör können einen Einfluss auf Gewicht, verbleibende Nutzlast, Rollwiderstand, Aerodynamik usw. haben und damit auch die Verbrauchs- und CO₂-Werte beeinflussen.



SPORT — F O R — GOOD

Mercedes-Benz ist einer der Gründungspartner der Stiftung „Laureus Sport for Good Foundation“.

Seit der Stiftungsgründung im Jahr 2000 unterstützt und fördert Mercedes-Benz die Ziele und Werte dieses weltweiten gemeinnützigen Programms: mit sozialen Sportprojekten das Leben von benachteiligten oder kranken Kindern und Jugendlichen zu verbessern. Laureus wurde zu einem grundlegenden Bestandteil der gesellschaftlichen Verantwortung von Mercedes-Benz. Jeder neue Mercedes ist daher ein Botschafter dieser Werte. Mit dem Kauf eines Mercedes unterstützen Sie die Stiftung „Laureus Sport for Good Foundation“.

Zu den Angaben in dieser Publikation: Nach Redaktionsschluss am 26.02.2018 können sich am Produkt Änderungen ergeben haben. Konstruktions- oder Formänderungen, Abweichungen im Farbton sowie Änderungen des Lieferumfangs seitens des Herstellers bleiben während der Lieferzeit vorbehalten, sofern die Änderungen oder Abweichungen unter Berücksichtigung der Interessen des Verkäufers für den Käufer zumutbar sind. Sofern der Verkäufer oder der Hersteller zur Bezeichnung der Bestellung oder des bestellten Kaufgegenstands Zeichen oder Nummern gebraucht, können allein hieraus keine Rechte abgeleitet werden. Die Abbildungen können auch Zubehör und Sonderausstattungen enthalten, die

nicht zum serienmäßigen Lieferumfang gehören. Diese Publikation wird international eingesetzt. Aussagen über gesetzliche, rechtliche und steuerliche Vorschriften und Auswirkungen haben jedoch nur für die Bundesrepublik Deutschland zum Zeitpunkt des Redaktionsschlusses dieser Publikation Gültigkeit. Fragen Sie daher zu den in anderen Ländern geltenden Vorschriften und Auswirkungen und zum verbindlichen letzten Stand bitte Ihren Mercedes-Benz Verkäufer.

www.mercedes-benz.com