



# Die neue C-Klasse Limousine und T-Modell.

Preisliste Mercedes-Benz, 01. Juli 2022

Mercedes-Benz





Die neue C-Klasse Limousine und T-Modell

# Willkommen.

Willkommen bei Ihrer Mercedes-Benz Broschüre der neuen Generation. Sie ist zu 100% interaktiv und ermöglicht es Ihnen, sich nach Belieben zwischen den verschiedenen Inhalten zu bewegen.

Auf den nächsten Seiten erfahren Sie alles, was Sie über Ihre zukünftige C-Klasse Limousine und T-Modell wissen möchten.





# Die neue C-Klasse Limousine und T-Modell: Ein Maximum an Sportlichkeit und Dynamik.

Die C-Klasse verbindet Emotion mit Intelligenz. Exquisite Details setzen Akzente und verdeutlichen den modernen Charakter. Das sportliche Interieur strahlt Klasse aus und hat elegante fließende Formen in einer Neuinterpretation modernen Luxus.

Highlights >

---

Plug-in-Hybrid >

---

Ausstattungslinien >

---

Preise >

---

Sonderausstattung >

---

Mercedes *me connect* >

---

Technische Daten >



Die neue C-Klasse Limousine und T-Modell

# Highlights.





## T-Modell.

Eine Kombination aus Sportlichkeit und Emotion – so lässt sich das markante neue Aussehen der C-Klasse definieren.



## Anzeige.

Die C-Klasse setzt auf ein neues Anzeigekonzept mit einer volldigitalen Instrumententafel und einem hochauflösenden Zentralsdisplay.

## Sicherheit.

Die C-Klasse ist mit den modernsten Fahrassistenzsystemen\* von Mercedes-Benz ausgestattet, die dem Fahrer hochmodernen Support zur Verfügung stellen, und bietet somit ein deutlich höheres Niveau an aktiver Sicherheit als das Vorgängermodell.



\* Unsere Fahrerassistenz- und Sicherheitssysteme sind Hilfsmittel und entbinden Sie nicht von Ihrer Verantwortung als Fahrer. Beachten Sie die Hinweise in der Betriebsanleitung und die dort beschriebenen Systemgrenzen.





## Limousine.

Die C-Klasse Limousine fühlt sich auf dem roten Teppich ebenso wohl wie auf der Strasse und überzeugt bei ihrem grossen Auftritt mit Stil und Charisma.

## Design.

Die C-Klasse verbindet Emotion mit Intelligenz. Front, Scheinwerfer- und Heckleuchtendesign prägen das Erscheinungsbild des Fahrzeugs.

## Sportlichkeit.

Das sportliche Interieur mit seinen fließenden Formen strahlt Klasse aus – eine Neuinterpretation modernen Luxus. Ein elegantes Zierelement verleiht der Mittelkonsole eine edle Note.





Die neue C-Klasse Limousine und T-Modell

---

# Plug-in-Hybrid.





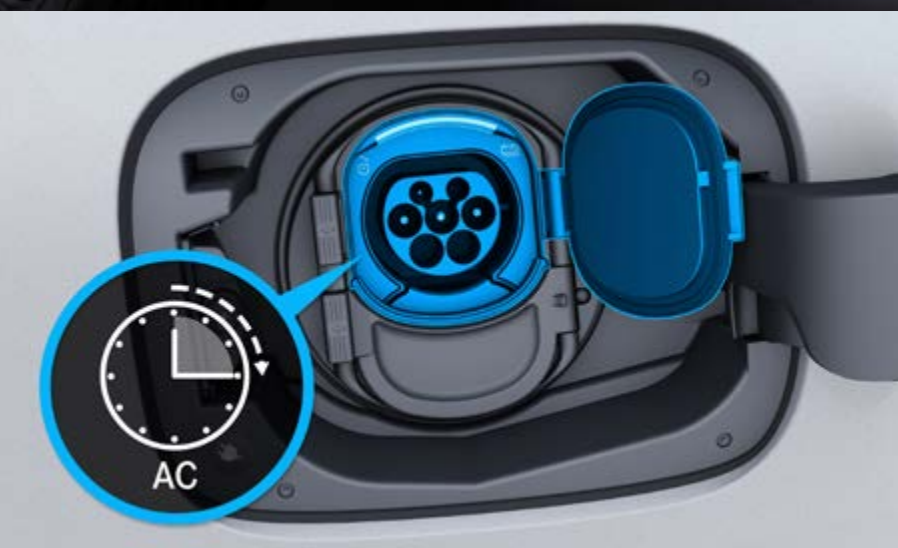


## C 300 e.

Der C 300 e ist ein besonders dynamisches Beispiel für die Plug-in-Hybrid-Technologie von Mercedes-Benz.

Das belegen die Modellhighlights ganz deutlich:

- Maximale elektrische Reichweite nach WLTP\*: 107 km
- Elektrische Leistung: 95 kW
- Systemleistung: 230 kW
- Systemdrehmoment: 550 Nm
- Höchstgeschwindigkeit: 140 km/h (elektrisch)/245 km/h (240 beim T-Modell)
- Beschleunigung: 0-100 km/h in 6,1 Sekunden (6,2 beim T-Modell)



### Schnelle Aufladung.

Mit dem 11-kWh-AC-Ladegerät kann Ihr Auto für die nächste Fahrt schnell aufgeladen werden.



### Fussgängerschutz.

Damit Ihr Fahrzeug in der nahezu lautlosen Welt des 100 % elektronischen Fahrens keine Gefahr für Fussgänger und Radfahrer darstellt, erzeugt der Signalgeber für Fussgängerwarnung einen Ton bei ca. 30 km/h.



\* Die angegebenen Werte wurden nach dem vorgeschriebenen Messverfahren ermittelt. Es handelt sich um die WLTP-CO<sub>2</sub>-Werte gemäss Art. 2 Ziff. 3 der Durchführungsverordnung (EU) 2017/1153. Die Treibstoffverbrauchswerte wurden auf Basis dieser Werte errechnet.



# Highlights.

## Wichtigste Merkmale:

- Es sind folgende Fahrprogramme verfügbar: ECO, Comfort, Sport, Individual, Electric und Battery Level. Das Fahrprogramm «Electric» ermöglicht einen elektrischen Betrieb bei einer Geschwindigkeit von bis zu 140 km/h. Dabei wird der Verbrennungsmotor über einen Druckpunkt im Gaspedal und eine Rekuperationsfunktion, die sich über Lenkradschalt paddles steuern lässt, aktiviert. Das Fahrprogramm «Battery Level» erhält den Ladestand der Batterie aufrecht, beispielsweise für spätere Fahrten in grünen Zonen von Stadtzentren. Mit «Battery Level» steht die Erhaltung einer möglichst hohen Ladung der Hochvoltbatterie an erster Stelle.
- Vorklimatisierung des Fahrzeugs: Geniessen Sie ein angenehmes Klima, sobald Sie ins Fahrzeug einsteigen.
- Akustischer Umfeldschutz.
- Ladekabel für Netzsteckdose: 5 m Länge.

## Intelligenter Fahrbetrieb:

- Rekuperationsstufe mit Radar-Unterstützung: Mithilfe der radarbasierten Bremsfunktion wird das Auto bei Bedarf automatisch verlangsamt. Die beim Bremsen freigesetzte Energie wird in elektrische Energie umgewandelt, die daraufhin genutzt werden kann.
- Der ECO Assistent analysiert die Strasse auf das Vorhandensein von Fahrzeugen, Geschwindigkeitsbegrenzungen oder Steigungen und empfiehlt dem Fahrer, den Fuss vom Gaspedal zu nehmen.

1



2



**1 Wechselstrom-Ladesystem 11 kW.**

**2 Gleichstrom-Ladesystem 55 kW. (optional)**



Die neue C-Klasse Limousine und T-Modell

# Ausstattungslinien.



# Limousine - Wählen Sie Ihr Baumuster.



## Serienausstattung.

Siehe Preislisten

> Wählen Sie die Serienausstattung



## AVANTGARDE.

Preis exkl. MwSt.  
Von EUR 2.075,—

> Wählen Sie die AVANTGARDE



## AMG Line.

Preis exkl. MwSt.  
Von EUR 4.660,— bis EUR 4.890,—

> Wählen Sie die AMG Line.



## AVANTGARDE Premium.

Preis exkl. MwSt.  
Von EUR 2.075,— + EUR 3.080,—

> Wählen Sie die AVANTGARDE Premium



## AMG Line Premium.

Preis exkl. MwSt.  
Von EUR 4.660,— + EUR 4.890,—  
+ EUR 3.080,—

> Wählen Sie die AMG Line Premium



## AMG Line Premium Plus.

Preis exkl. MwSt.  
Von EUR 4.660,— + EUR 4.890,—  
+ EUR 5.570,—

> Wählen Sie die AMG Line Premium Plus



# T-Modell - Wählen Sie Ihr Baumuster.



## Serienausstattung.

Siehe Preislisten

> Wählen Sie die Serienausstattung



## AVANTGARDE.

Preis exkl. MwSt.  
Von EUR 2.075,—

> Wählen Sie die AVANTGARDE



## AMG Line.

Preis exkl. MwSt.  
Von EUR 4.660,— bis EUR 4.890,—

> Wählen Sie die AMG Line.



## AVANTGARDE Premium.

Preis exkl. MwSt.  
Von EUR 2.075,— + EUR 3.080,—

> Wählen Sie die AVANTGARDE Premium



## AMG Line Premium.

Preis exkl. MwSt.  
Von EUR 4.660,— + EUR 4.890,—  
+ EUR 3.080,—

> Wählen Sie die AMG Line Premium



## AMG Line Premium Plus.

Preis exkl. MwSt.  
Von EUR 4.660,— + EUR 4.890,—  
+ EUR 5.295,—

> Wählen Sie die AMG Line Premium Plus



# Serienausstattung.

## EXTERIEUR.

Powerdomes auf der Motorhaube

LED High Performance-Scheinwerfer

## INTERIEUR.

Fahrerdisplay (12,3")

Media Display (11,9")

Doppelcupholder

Innenraumlicht-Paket

Fussmatten Velours

Mittelkonsole schwarz glänzend

Kofferraum-Paket

Fondsitzlehnenklappung

Gepäckabdeckung für Kofferraum einschliesslich EASY-PACK  
Sicherheitsnetz

Sitzheizung Vordersitze

4-Wege-Lordosenstütze

## TECHNISCHE AUSSTATTUNG.

Scheibenwischer mit Regensensor

KEYLESS-GO Start-Funktion

MBUX Multimediasystem

Erweiterte Features MBUX

MBUX Premium-Navigation

EASY-PACK Heckklappe (nur T-Modell)

Tempomat

Aktiver Spurhalte-Assistent

Park-Paket mit Rückfahrkamera

Integrierter Starter-Generator der 2. Generation

DYNAMIC SELECT

9G-TRONIC

Adaptiver Fernlicht-Assistent Plus

Spiegel-Paket

Smartphone-Integration

Kabelloses Ladesystem für mobile Geräte vorne

Klimatisierungsautomatik THERMATIC 2 Zonen

Digitaler Fingerabdrucksensor

Vorrüstung für die Übertragung des digitalen Schlüssels

Warnweste für den Fahrer

Aktiver Totwinkel-Assistent

Vergrößerter Kraftstofftank (ausser PHEV)





T-Modell.



Limousine.



Limousine.

# Serien- ausstattung.

---

- Sitzheizung für Vordersitze (873)
- Park-Paket mit Rückfahrkamera (P44)
- MBUX Premium-Navigation (PBG)
- Fahrerdisplay (464)
- Zentralsdisplay (868)
- Aktiver Totwinkel-Assistent (234)
- Vergrößerter Kraftstofftank (916)
- Klimatisierungsautomatik THERMATIC 2 Zonen (580)
- Lederlenkrad (L3E)
- Spiegel-Paket (P49)
- Digitales Radio (537)
- 4-Wege-Lordosenstütze (U22)
- Fondsitzlehnenklappung (287)
- Kabelloses Laden (897)
- Adaptiver Fernlicht-Assistent Plus (608)
- Smartphone-Integration (14U)
- Digitaler Fingerabdrucksensor (321)



**Serienmäßig**

AVANTGARDE

AMG Line

AVANTGARDE Premium

AMG Line Premium

AMG Line Premium Plus

Ausstattungslinien im Überblick



Das C-Klasse T-Modell ausgestattet mit einem Kühlergrill mit Stern und zwei Lamellen in Iridiumsilber matt



14U – Smartphone-Integration



580 – Klimatisierungsautomatik THERMATIC 2 Zonen



234 – Aktiver Totwinkel-Assistent



P75 – Serienmäßige Innenausstattung und Treffen



## Mittelkonsolen.



757 – Mittelkonsole schwarz glänzend – **serienmäßig**



794 – Mittelkonsole in kariierter Optik, silbergrau – **Option (EUR 155,—)**



795 – Mittelkonsole in Metallstruktur-optik – **optional (EUR 155,—)**

## Räder.



16R\*/69R\*\* – 17"-Leichtmetall-räder im Vielspeichen-Design – **serienmäßig**

## Polsterung.



001A – Stoff schwarz – **serienmäßig**

## Einleger.



H00 – Gestreiftes Armaturenbrett im Brescia-Design – **serienmäßig**

\* Serienmäßig bei C 180. \*\* Serienausstattung bei C 200, C 200 4MATIC, C 220d.





Limousine.

# AVANTGARDE.

Preis exkl. MwSt. und NoVA

EUR **2.075,-**



Limousine.



T-Modell.

Zusätzlich zur Serienausstattung:

- AVANTGARDE Exterieur (P15)
- AVANTGARDE Interieur (P14)
- Sitzkomfort-Paket (P65)





Die C-Klasse Limousine ausgestattet mit einem Kühlergrill mit integriertem Mercedes-Stern und Chromlamelle, Kühlergrillumriss in Chrom



Mittig positionierter Stossfänger in Fahrzeugfarbe mit Einleger (Flügel) in Hochglanzchrom



P15 – AVANTGARDE Exterieur



P65 – Sitzkomfort-Paket



P14 – AVANTGARDE Interieur



## Räder.



R69 – 17"-Leichtmetallräder im 5-Speichen-Design – **serienmäßig**



R86 – 18"-Leichtmetallräder im Vielspeichen-Design – **optional (EUR 575,—)**



R87 – 18"-Leichtmetallräder im 5-Speichen-Design – **optional (EUR 575,—)**

## Polsterung.



301A – Stoff/Ledernachbildung ARTICO schwarz – **serienmäßig**



104A – Ledernachbildung ARTICO sienabraun/schwarz – **optional (EUR 625,—)**



105A – Ledernachbildung ARTICO macchiato beige/schwarz – **optional (EUR 625,—)**



201A – Leder schwarz – **optional (EUR 1.710,—)**



205A – Ledernachbildung ARTICO macchiato beige/schwarz – **optional (EUR 1.865,—)**



## Mittelkonsolen.



757 – Mittelkonsole schwarz glänzend – **serienmäßig**



794 – Mittelkonsole in kariierter Optik, silbergrau – **optional (EUR 155,—)**



795 – Mittelkonsole in Metallstrukturoptik – **optional (EUR 155,—)**

## Einleger.



H50 – Einleger mit Diamantmotiv silbergrau – **serienmäßig**



H03 – Einleger Esche braun lackiert – **optional (EUR 355,—)**



H08 – Einleger Holz Linde gestreift anthrazit – **optional (EUR 355,—)**



H33 – Einleger Holz Walnuss offenporig – **optional (EUR 355,—)**



H64 – Einleger mit Metallstruktur – **optional (EUR 355,—)**



H04 – Einleger Holz und Aluminiumlinien offenporig schwarz – **optional (EUR 405,—)**





Limousine.



T-Modell.



T-Modell.

## AMG Line.

Preis exkl. MwSt. und NoVA

Von EUR **4.660,—**

bis EUR **4.890,—**

Zusätzlich zur Serienausstattung:

- AMG Line Exterieur (P31)
- AMG Line Interieur (P29)
- Sitzkomfort-Paket (P65)
- Bremsanlage mit grossen Bremsscheiben auf Vorderradantrieb (U29)
- Wärmedämmend dunkel getöntes Glas (840)





Die neue C-Klasse Limousine ausgestattet mit einem Kühlergrill mit Mercedes-Benz Pattern und integriertem Mercedes-Stern sowie Lamelle in Iridiumsilber matt mit Chromeinleger



P29 – AMG Line Interieur



632- LED High Performance-Scheinwerfer



Stoßfänger mit Elementen in Hochglanzchrom und zwei Endrohrblenden



P65 – Sitzkomfort-Paket



## Räder.



RSJ – AMG 18"-Leichtmetallräder im 5-Speichen-Design – **serienmäßig**



RSK – AMG 18"-Leichtmetallräder im 5-Speichen-Design – **optional (EUR —,—)**



RVA – AMG 19"-Leichtmetallräder im Vielspeichen-Design – **optional (EUR 780,—)**



RVC – AMG 19"-Leichtmetallräder im Vielspeichen-Design – **optional (EUR 780,—)**



RVD – AMG 19"-Leichtmetallräder im 5-Doppelspeichen-Design – **optional (EUR 1.200,—)**

\* Nur mit P55 – Night-Paket.

Preis exkl. MwSt. und NoVA

Aufgrund von Lieferengpässen bei diversen Fahrzeugteilen (vor allem Halbleitern) kommt es eventuell zu einer zeitweise eingeschränkten Verfügbarkeit. Aktuelle Informationen hierzu finden Sie auf unserer Homepage und bei Ihrem Mercedes-Benz Partner.



# Polsterung.



601A - Ledernachbildung ARTICO/Mikrofaser DINAMICA schwarz - **serienmäßig**



101A - Ledernachbildung ARTICO schwarz - **optional (EUR —,—)\***



111A - Ledernachbildung ARTICO schwarz - **optional (EUR —,—)**



118A - Ledernachbildung ARTICO nevgrau/schwarz - **optional (EUR 155,—)**



194A - Ledernachbildung ARTICO sienabraun/schwarz - **optional (EUR 155,—)**



201A - Leder schwarz - **optional (EUR 1.710,—)\***



211A - Leder schwarz - **optional (EUR 1.710,—)**



294A - Leder sienabraun/schwarz - **optional (EUR 1.865,—)**



297A - Leder tiefrot/schwarz - **optional (EUR 1.865,—)**



801A - Leder Nappa schwarz - **optional (EUR 2.755,—)**



804A - Leder Nappa sienabraun/schwarz - **optional (EUR 2.910,—)**

\* Nur mit PBR.

Preis exkl. MwSt. und NoVA

Aufgrund von Lieferengpässen bei diversen Fahrzeugteilen (vor allem Halbleitern) kommt es eventuell zu einer zeitweise eingeschränkten Verfügbarkeit. Aktuelle Informationen hierzu finden Sie auf unserer Homepage und bei Ihrem Mercedes-Benz Partner.



## Mittelkonsolen.



757 – Mittelkonsole schwarz glänzend – **serienmäßig**



794 – Mittelkonsole in kariierter Optik, silbergrau – **optional (EUR 155,—)**



795 – Mittelkonsole in Metallstrukturoptik – **optional (EUR 155,—)**

## Einleger.



H64 – Zierelement mit Metallstruktur – **serienmäßig**



H08 – Zierelement Holz Linde gestreift anthrazit – **optional (EUR 355,—)**



H03 – Zierelement Esche braun lackiert – **optional (EUR 355,—)**



H33 – Zierelement Holz Walnuss offenporig – **optional (EUR 355,—)**



H04 – Zierelemente Holz und Aluminiumlinien offenporig schwarz – **optional (EUR 405,—)**





T-Modell.

# AVANTGARDE Premium.

Preis exkl. MwSt. und NoVA

EUR 2.075,—  
+ EUR 3.080,—



Limousine.



Limousine.

Zusätzlich zu AVANTGARDE:

- Park-Paket mit 360°-Kamera (P47)
- DIGITAL LIGHT (P35)
- Adaptiver Fernlicht-Assistent Plus (628)
- Memory-Paket (275)
- Beleuchtete Einstiegsleisten (U25)
- Ambientebeleuchtung (894)
- Navigation mit Augmented Reality MBUX (U19)





Die C-Klasse T-Modell ausgestattet mit einem Kühlergrill mit integriertem Mercedes-Stern und Chromlamelle, Kühlergrillumriss in Chrom



275 - Memory-Paket



U25 - Beleuchtete Einstiegsleisten



P35 - DIGITAL LIGHT



## Räder.



R69\* – 17"-Leichtmetallräder im 5-Speichen-Design – **serienmäßig**



R86 – 18"-Leichtmetallräder im Vielspeichen-Design – **optional (EUR 575,—)**



R87\*\* – 18"-Leichtmetallräder im 5-Speichen-Design – **optional (EUR 575,—)**

## Polsterung.



301A – Stoff/Ledernachbildung ARTICO schwarz – **serienmäßig**



104A – Ledernachbildung ARTICO sienabraun/schwarz – **optional (EUR 625,—)**



105A – Ledernachbildung ARTICO macchiatobeige/schwarz – **optional (EUR 625,—)**



201A – Leder schwarz – **optional (EUR 1.710,—)**



205A – Ledernachbildung ARTICO macchiatobeige/schwarz – **optional (EUR 1.865,—)**

\* R69 bei C 180/C 200/C 200 4MATIC/C 220d/C 220d 4MATIC. \*\* R87 bei C 180/C 200/C 200 4MATIC/C 220d/C 220d 4MATIC.



## Mittelkonsolen.



757 - Mittelkonsole schwarz glänzend - **serienmäßig**



794 - Mittelkonsole in kariierter Optik, silbergrau - **optional (EUR 155,—)**



795 - Mittelkonsole in Metallstrukturoptik - **optional (EUR 155,—)**

## Zierelemente.



H50 - Zierelement mit Diamantmotiv silbergrau - **serienmäßig**



H03 - Zierelement Esche braun lackiert - **optional (EUR 355,—)**



H08 - Zierelement Holz Linde gestreift anthrazit - **optional (EUR 355,—)**



H33 - Zierelement Holz Walnuss offenporig - **optional (EUR 355,—)**



H64 - Zierelement mit Metallstruktur - **optional (EUR 355,—)**



H04 - Einleger Holz und Aluminiumlinien offenporig schwarz - **optional (EUR 405,—)**





T-Modell.



Limousine.



Limousine.

# AMG Line Premium.

Preis exkl. MwSt. und NoVA

Von EUR **4.660,—**

bis EUR **4.890,—**

+ EUR **3.080,—**

Zusätzlich zu AMG Line:

- DIGITAL LIGHT (P35)
- Adaptiver Fernlicht-Assistent Plus (628)
- Memory-Paket (275)
- Beleuchtete Einstiegsleisten (U25)
- Ambientebeleuchtung (894)
- Navigation mit Augmented Reality MBUX (U19)





Das neue C-Klasse T-Modell ausgestattet mit einem Kühlergrill mit Mercedes-Benz Pattern und integriertem Mercedes-Stern sowie Lamelle in Iridiumsilber matt mit Chromeinleger



840 - Wärmedämmend dunkel getöntes Glas



P35 - DIGITAL LIGHT



P55\* - Night-Paket

\* Sonderausstattung.



## Räder.



RSJ – AMG 18"-Leichtmetallräder im 5-Speichen-Design – **serienmäßig**



RSK – AMG 18"-Leichtmetallräder im 5-Speichen-Design – **optional (EUR —,—)**



RVA – AMG 19"-Leichtmetallräder im Vielspeichen-Design – **optional (EUR 780,—)**



RVC – AMG 19"-Leichtmetallräder im Vielspeichen-Design – **optional (EUR 780,—)**



RVD – AMG 19"-Leichtmetallräder im 5-Doppelspeichen-Design – **optional (EUR 1.200,—)**

\* Nur mit P55 – Night-Paket.



## Polsterung.



601A - Ledernachbildung  
ARTICO/Mikrofaser DINAMICA  
schwarz - **serienmäßig**



101A - Ledernachbildung  
ARTICO schwarz -  
**optional (EUR —,—)**



111A - Ledernachbildung  
ARTICO schwarz -  
**optional (EUR —,—)**



118A - Ledernachbildung  
ARTICO nevagrau/schwarz -  
**optional (EUR 155,—)**



194A - Ledernachbildung  
ARTICO sienabraun/schwarz -  
**optional (EUR 155,—)**



## Mittelkonsolen.



757 – Mittelkonsole schwarz glänzend – **serienmäßig**



794 – Mittelkonsole in kariierter Optik, silbergrau – **optional (EUR 155,—)**



795 – Mittelkonsole in Metallstrukturoptik – **optional (EUR 155,—)**

## Einleger.



H64 – Zierelement mit Metallstruktur – **serienmäßig**



H08 – Zierelement Holz Linde gestreift anthrazit – **optional (EUR 355,—)**



H03 – Zierelement Esche braun lackiert – **optional (EUR 355,—)**



H33 – Zierelement Holz Walnuss offenporig – **optional (EUR 355,—)**



H04 – Einleger Holz und Aluminiumlinien offenporig schwarz – **optional (EUR 405,—)**





Limousine.



T-Modell.

Auf dieser Abbildung ist das Night-Paket zu sehen.



T-Modell.

Auf dieser Abbildung ist das Night-Paket zu sehen.

# AMG Line Premium Plus.

Preis exkl. MwSt. und NoVA

Von EUR **4.660,—**

bis EUR **4.890,—**

+ EUR **5.570,—** (Limousine)

+ EUR **5.295,—** (T-Modell)

Zusätzlich zu AMG Line Premium:

- Klimatisierungsautomatik THERMOTRONIC (581)
- MBUX Entertainment (22U)
- Head-up-Display(444)
- Panorama-Schiebedach (413)





413 – Panorama-Schiebedach



P29 – AMG Line Interieur



581 – Klimatisierungsautomatik THERMOTRONIC



444 – Head-up-Display



# Räder.



RSJ – AMG 18"-Leichtmetallräder im 5-Speichen-Design – **serienmäßig**



RSK – AMG 18"-Leichtmetallräder im 5-Speichen-Design – **optional (EUR —,—)**



RVA – AMG 19"-Leichtmetallräder im Vielspeichen-Design – **optional (EUR 780,—)**



RVC – AMG 19"-Leichtmetallräder im Vielspeichen-Design – **optional (EUR 780,—)**



RVD – AMG 19"-Leichtmetallräder im 5-Doppelspeichen-Design – **optional (EUR 1.200,—)**

\* Nur mit P55 – Night-Paket.

Preis exkl. MwSt. und NoVA

Aufgrund von Lieferengpässen bei diversen Fahrzeugteilen (vor allem Halbleitern) kommt es eventuell zu einer zeitweise eingeschränkten Verfügbarkeit. Aktuelle Informationen hierzu finden Sie auf unserer Homepage und bei Ihrem Mercedes-Benz Partner.



## Polsterung.



601A - Ledernachbildung  
ARTICO/Mikrofaser DINAMICA  
schwarz - **serienmäßig**



101A - Ledernachbildung  
ARTICO schwarz -  
**optional (EUR —,—)**



111A - Ledernachbildung  
ARTICO schwarz -  
**optional (EUR —,—)**



118A - Ledernachbildung  
ARTICO nevagrau/schwarz -  
**optional (EUR 155,—)**



194A - Ledernachbildung  
ARTICO sienabraun/schwarz -  
**optional (EUR 155,—)**



## Mittelkonsolen.



757 – Mittelkonsole schwarz glänzend – **serienmäßig**



794 – Mittelkonsole in kariierter Optik, silbergrau – **optional (EUR 155,—)**



795 – Mittelkonsole in Metallstrukturoptik – **optional (EUR 155,—)**

## Einleger.



H64 – Zierelement mit Metallstruktur – **serienmäßig**



H08 – Zierelement Holz Linde gestreift anthrazit – **optional (EUR 355,—)**



H03 – Zierelement Esche braun lackiert – **optional (EUR 355,—)**



H33 – Zierelement Holz Walnuss offenporig – **optional (EUR 355,—)**



H04 – Einleger Holz und Aluminiumlinien offenporig schwarz – **optional (EUR 405,—)**

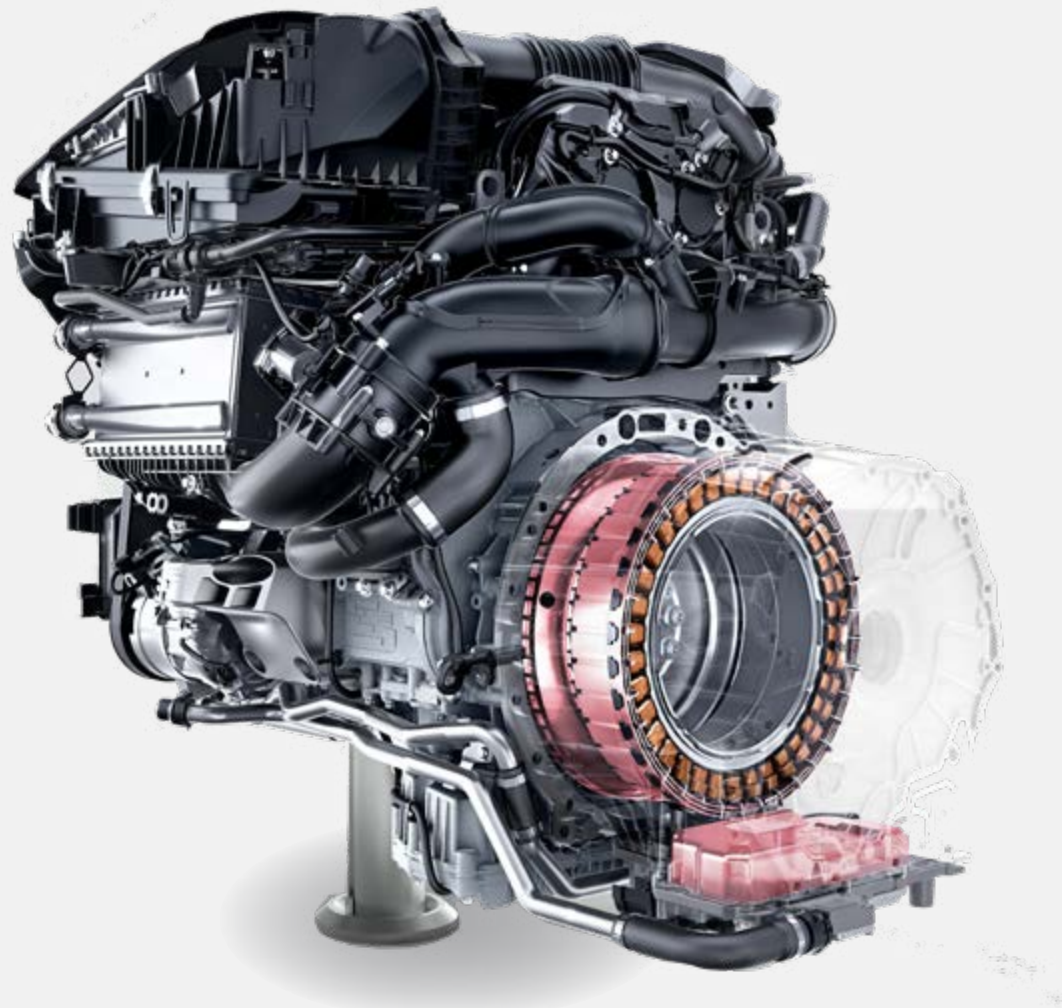


Die neue C-Klasse Limousine und T-Modell

Preise.



# Wählen Sie einen Motor.



## Benzin.

> Wählen Sie einen Benzinmotor



## Diesel.

> Wählen Sie einen Dieselmotor



# T-Modell - Benzinmotor.

	Modell- nummer	Leistung in PS (KW)	Hubraum in cm <sup>3</sup>	Getriebe	Verbrauch*	CO <sub>2</sub> -Emissionen* in g/km	NoVA-Satz	<b>Preis inkl. NoVA &amp; MwSt.</b> Preis exkl. NoVA & MwSt.
C 180	206.241	125 kW 170 PS	1496	<b>9G-TRONIC</b> <b>Automatikgetriebe</b>	6,6	149	8%	<b>EUR 53.995,86</b> EUR 42.457,70
C 200	206.242	150 kW 204 PS	1496	<b>9G-TRONIC</b> <b>Automatikgetriebe</b>	6,6	150	9%	<b>EUR 57.070,52</b> EUR 44.512,03
C 200 4MATIC	206.243	150 kW 204 PS	1496	<b>9G-TRONIC</b> <b>Automatikgetriebe</b>	6,9	157	10%	<b>EUR 60.995,71</b> EUR 47.189,01
C 300	206.246	190 kW 258 PS	1999	<b>9G-TRONIC</b> <b>Automatikgetriebe</b>	6,9	156	10%	<b>EUR 66.458,—</b> EUR 51.390,77
C 300 4MATIC	206.247	190 kW 258 PS	1999	<b>9G-TRONIC</b> <b>Automatikgetriebe</b>	7,3	166	12%	<b>EUR 70.304,82</b> EUR 53.526,38
C 300 e	206.254	230 kW 313 PS	1999	<b>9G-TRONIC</b> <b>Automatikgetriebe</b>	0,6	13	0%	<b>EUR 59.794,—</b> EUR 49.828,33
C 200 4MATIC All-Terrain	206.245	150 kW 204 PS	1496	<b>9G-TRONIC</b> <b>Automatikgetriebe</b>	6,9	156	10%	<b>EUR 64.744,95</b> EUR 50.073,04
AMG C 43 4MATIC	206.287	300 kW 408 PS	1991	<b>9G-TRONIC</b> <b>Automatikgetriebe</b>	8,8	200	19%	<b>EUR 94.499,—</b> EUR 67.589,21

\* Die angegebenen Werte wurden nach dem vorgeschriebenen Messverfahren ermittelt. Es handelt sich um „WLTP-CO<sub>2</sub>-Werte“ i.S.v. Art. 2 Nr. 3 Durchführungsverordnung (EU) 2017/1153. Die Kraftstoffverbrauchswerte wurden auf Basis dieser Werte errechnet. Der Stromverbrauch wurde auf der Grundlage der VO 692/2008/EG ermittelt. Die Angaben beziehen sich nicht auf ein einzelnes Fahrzeug und sind nicht Bestandteil des Angebots, sondern dienen allein Vergleichszwecken zwischen verschiedenen Fahrzeugtypen. Die Werte variieren in Abhängigkeit der gewählten Sonderausstattungen.

Der zertifizierte elektrische Verbrauch wird in der Regel mit maximaler AC Ladeleistung durch ein Mode 3 Kabel bestimmt. Daher wird empfohlen, Fahrzeuge mit einer HV-Batterie bevorzugt an einer Wallbox oder einer AC-Ladestation mit einem Mode 3 Kabel zu laden, um kürzere Ladezeiten und einen besseren Ladewirkungsgrad zu erreichen.

Sämtliche Preise in dieser Preisliste sind nicht kartellgebunden und stellen unverbindliche Preisempfehlungen dar. Sie verstehen sich freibleibend jeweils für das serienmäßige Fahrzeug ab österreichischer Vertretung. Die Kaufpreise für Sonderausstattungen gelten nur für den Einbau im Herstellerwerk. Änderung in Konstruktion und Ausstattung sowie Satz- und Druckfehler vorbehalten.

Die Fahrzeug-Listenpreise inkl. NoVA und 20 % MwSt. berücksichtigen die Bestimmungen des Normverbrauchsabgabegesetzes in der jeweils gültigen Fassung. Die Sonderausstattungspreise sind Listenpreise exkl. NoVA und 20 % MwSt. Zur Errechnung der Bruttopreise sind der modellabhängige Faktor für die NoVA sowie 20 % MwSt. hinzuzurechnen. Dieser Faktor ist abhängig von Getriebeart, Reifendimension und dem entsprechenden Rollwiderstand des Reifens.

Die Verfügbarkeit des Kommunikationsmoduls (LTE) ist für bestimmte Fahrzeuge aufgrund von Lieferengpässen vorübergehend eingeschränkt. Bitte beachten Sie, dass insbesondere die Dienste von Mercedes me connect inklusive Notrufsystem (eCall) in den betroffenen Fahrzeugen nicht verfügbar sind. Laufende aktuelle Informationen erhalten Sie bei Ihrem Mercedes-Benz Partner.

Aufgrund von Lieferengpässen bei diversen Fahrzeugteilen (vor allem Halbleitern) kommt es eventuell zu einer zeitweise eingeschränkten Verfügbarkeit. Aktuelle Informationen hierzu finden Sie auf unserer Homepage und bei Ihrem Mercedes-Benz Partner.



# T-Modell - Dieselmotor.

	Modellnummer	Leistung in PS (KW)	Hubraum in cm <sup>3</sup>	Getriebe	Verbrauch*	CO <sub>2</sub> -Emissionen* in g/km	NoVA-Satz	<b>Preis inkl. NoVA &amp; MwSt.</b> Preis exkl. NoVA & MwSt.
C 200 d	206.203	120 kW 163 PS	1993	<b>9G-TRONIC Automatikgetriebe</b>	4,7	124	3%	<b>EUR 56.188,63</b> EUR 45.966,37
C 220 d	206.204	147 kW 200 PS	1993	<b>9G-TRONIC Automatikgetriebe</b>	4,7	123	3%	<b>EUR 57.764,99</b> EUR 47.247,96
C 220 d <sup>4MATIC</sup>	206.205	147 kW 200 PS	1993	<b>9G-TRONIC Automatikgetriebe</b>	4,9	130	5%	<b>EUR 60.878,14</b> EUR 48.982,51
C 300 d	206.206	195 kW 265 PS	1993	<b>9G-TRONIC Automatikgetriebe</b>	5,2	136	6%	<b>EUR 68.575,85</b> EUR 54.703,05
C 220 d <sup>4MATIC All-Terrain</sup>	206.214	147 kW 200 PS	1993	<b>9G-TRONIC Automatikgetriebe</b>	5,0	130	5%	<b>EUR 65.181,24</b> EUR 52.424,99

## SERIENAUSSTATTUNG

\* Die angegebenen Werte wurden nach dem vorgeschriebenen Messverfahren ermittelt. Es handelt sich um „WLTP-CO<sub>2</sub>-Werte“ i.S.v. Art. 2 Nr. 3 Durchführungsverordnung (EU) 2017/1153. Die Kraftstoffverbrauchswerte wurden auf Basis dieser Werte errechnet. Der Stromverbrauch wurde auf der Grundlage der VO 692/2008/EG ermittelt. Die Angaben beziehen sich nicht auf ein einzelnes Fahrzeug und sind nicht Bestandteil des Angebots, sondern dienen allein Vergleichszwecken zwischen verschiedenen Fahrzeugtypen. Die Werte variieren in Abhängigkeit der gewählten Sonderausstattungen.

Der zertifizierte elektrische Verbrauch wird in der Regel mit maximaler AC Ladeleistung durch ein Mode 3 Kabel bestimmt. Daher wird empfohlen, Fahrzeuge mit einer HV-Batterie bevorzugt an einer Wallbox oder einer AC-Ladestation mit einem Mode 3 Kabel zu laden, um kürzere Ladezeiten und einen besseren Ladewirkungsgrad zu erreichen.

Sämtliche Preise in dieser Preisliste sind nicht kartellgebunden und stellen unverbindliche Preisempfehlungen dar. Sie verstehen sich freibleibend jeweils für das serienmäßige Fahrzeug ab österreichischer Vertretung. Die Kaufpreise für Sonderausstattungen gelten nur für den Einbau im Herstellerwerk. Änderung in Konstruktion und Ausstattung sowie Satz- und Druckfehler vorbehalten.

Die Fahrzeug-Listenpreise inkl. NoVA und 20 % MwSt. berücksichtigen die Bestimmungen des Normverbrauchsabgabegesetzes in der jeweils gültigen Fassung. Die Sonderausstattungspreise sind Listenpreise exkl. NoVA und 20 % MwSt. Zur Errechnung der Bruttopreise sind der modellabhängige Faktor für die NoVA sowie 20 % MwSt. hinzuzurechnen. Dieser Faktor ist abhängig von Getriebeart, Reifendimension und dem entsprechenden Rollwiderstand des Reifens.

Die Verfügbarkeit des Kommunikationsmoduls (LTE) ist für bestimmte Fahrzeuge aufgrund von Lieferengpässen vorübergehend eingeschränkt. Bitte beachten Sie, dass insbesondere die Dienste von Mercedes me connect inklusive Notrufsystem (eCall) in den betroffenen Fahrzeugen nicht verfügbar sind. Laufende aktuelle Informationen erhalten Sie bei Ihrem Mercedes-Benz Partner.

Aufgrund von Lieferengpässen bei diversen Fahrzeugteilen (vor allem Halbleitern) kommt es eventuell zu einer zeitweise eingeschränkten Verfügbarkeit. Aktuelle Informationen hierzu finden Sie auf unserer Homepage und bei Ihrem Mercedes-Benz Partner.



# Limousine - Benzinmotor.

	Modellnummer	Leistung in PS (KW)	Hubraum in cm <sup>3</sup>	Getriebe	Verbrauch*	CO <sub>2</sub> -Emissionen* in g/km	NoVA-Satz	<b>Preis inkl. NoVA &amp; MwSt.</b> Preis exkl. NoVA & MwSt.
C 180	206.041	125 kW 170 PS	1496	<b>9G-TRONIC</b> <b>Automatikgetriebe</b>	6,3	142	7%	<b>EUR 51.393,66</b> EUR 40.743,04
C 200	206.042	150 kW 204 PS	1496	<b>9G-TRONIC</b> <b>Automatikgetriebe</b>	6,3	144	7%	<b>EUR 54.440,50</b> EUR 43.142,12
C 200 4MATIC	206.043	150 kW 204 PS	1496	<b>9G-TRONIC</b> <b>Automatikgetriebe</b>	6,7	152	9%	<b>EUR 58.015,97</b> EUR 45.244,94
C 300	206.046	190 kW 258 PS	1999	<b>9G-TRONIC</b> <b>Automatikgetriebe</b>	6,7	152	9%	<b>EUR 63.079,40</b> EUR 49.170,08
C 300 4MATIC	206.047	190 kW 258 PS	1999	<b>9G-TRONIC</b> <b>Automatikgetriebe</b>	7,1	162	11%	<b>EUR 66.811,18</b> EUR 51.268,08
C 300 e	206.054	245 kW 333 PS	1999	<b>9G-TRONIC</b> <b>Automatikgetriebe</b>	0,6	12	0%	<b>EUR 57.834,—</b> EUR 48.195,—
C 300 e 4MATIC	206.056	245 kW 333 PS	1999	<b>9G-TRONIC</b> <b>Automatikgetriebe</b>	0,6	13	0%	<b>EUR 60.234,—</b> EUR 50.195,—
C 400 e 4MATIC	206.055	280 kW 381 PS	1999	<b>9G-TRONIC</b> <b>Automatikgetriebe</b>	0,6	13	0%	<b>EUR 67.080,—</b> EUR 55.900,—
AMG C 43 4MATIC	206.087	300 kW 408 PS	1991	<b>9G-TRONIC</b> <b>Automatikgetriebe</b>	8,7	197	18%	<b>EUR 91.999,—</b> EUR 66.397,83

\* Die angegebenen Werte wurden nach dem vorgeschriebenen Messverfahren ermittelt. Es handelt sich um „WLTP-CO<sub>2</sub>-Werte“ i.S.v. Art. 2 Nr. 3 Durchführungsverordnung (EU) 2017/1153. Die Kraftstoffverbrauchswerte wurden auf Basis dieser Werte errechnet. Der Stromverbrauch wurde auf der Grundlage der VO 692/2008/EG ermittelt. Die Angaben beziehen sich nicht auf ein einzelnes Fahrzeug und sind nicht Bestandteil des Angebots, sondern dienen allein Vergleichszwecken zwischen verschiedenen Fahrzeugtypen. Die Werte variieren in Abhängigkeit der gewählten Sonderausstattungen.

Der zertifizierte elektrische Verbrauch wird in der Regel mit maximaler AC Ladeleistung durch ein Mode 3 Kabel bestimmt. Daher wird empfohlen, Fahrzeuge mit einer HV-Batterie bevorzugt an einer Wallbox oder einer AC-Ladestation mit einem Mode 3 Kabel zu laden, um kürzere Ladezeiten und einen besseren Ladewirkungsgrad zu erreichen.

Sämtliche Preise in dieser Preisliste sind nicht kartellgebunden und stellen unverbindliche Preisempfehlungen dar. Sie verstehen sich freibleibend jeweils für das serienmäßige Fahrzeug ab österreichischer Vertretung. Die Kaufpreise für Sonderausstattungen gelten nur für den Einbau im Herstellerwerk. Änderung in Konstruktion und Ausstattung sowie Satz- und Druckfehler vorbehalten.

Die Fahrzeug-Listenpreise inkl. NoVA und 20 % MwSt. berücksichtigen die Bestimmungen des Normverbrauchsabgabegesetzes in der jeweils gültigen Fassung. Die Sonderausstattungspreise sind Listenpreise exkl. NoVA und 20 % MwSt. Zur Errechnung der Bruttopreise sind der modellabhängige Faktor für die NoVA sowie 20 % MwSt. hinzuzurechnen. Dieser Faktor ist abhängig von Getriebeart, Reifendimension und dem entsprechenden Rollwiderstand des Reifens.

Die Verfügbarkeit des Kommunikationsmoduls (LTE) ist für bestimmte Fahrzeuge aufgrund von Lieferengpässen vorübergehend eingeschränkt. Bitte beachten Sie, dass insbesondere die Dienste von Mercedes me connect inklusive Notrufsystem (eCall) in den betroffenen Fahrzeugen nicht verfügbar sind. Laufende aktuelle Informationen erhalten Sie bei Ihrem Mercedes-Benz Partner.

Aufgrund von Lieferengpässen bei diversen Fahrzeugteilen (vor allem Halbleitern) kommt es eventuell zu einer zeitweise eingeschränkten Verfügbarkeit. Aktuelle Informationen hierzu finden Sie auf unserer Homepage und bei Ihrem Mercedes-Benz Partner.



# Limousine - Dieselmotor.

	Modellnummer	Leistung in PS (KW)	Hubraum in cm <sup>3</sup>	Getriebe	Verbrauch*	CO <sub>2</sub> -Emissionen* in g/km	NoVA-Satz	<b>Preis inkl. NoVA &amp; MwSt.</b> Preis exkl. NoVA & MwSt.
C 200 d	206.003	120 kW 163 PS	1993	<b>9G-TRONIC Automatikgetriebe</b>	4,5	118	2%	<b>EUR 53.186,64</b> EUR 43.882,49
C 220 d	206.004	147 kW 200 PS	1993	<b>9G-TRONIC Automatikgetriebe</b>	4,5	118	2%	<b>EUR 55.614,39</b> EUR 45.872,45
C 220 d <sup>4MATIC</sup>	206.005	147 kW 200 PS	1993	<b>9G-TRONIC Automatikgetriebe</b>	4,8	126	4%	<b>EUR 58.717,41</b> EUR 47.635,—
C 300 d	206.006	195 kW 265 PS	1993	<b>9G-TRONIC Automatikgetriebe</b>	5,0	132	5%	<b>EUR 65.879,79</b> EUR 52.983,83
C 300 d <sup>4MATIC</sup>	206.007	195 kW 265 PS	1993	<b>9G-TRONIC Automatikgetriebe</b>	5,2	135	6%	<b>EUR 69.059,17</b> EUR 55.086,64

## SERIENAUSSTATTUNG

\* Die angegebenen Werte wurden nach dem vorgeschriebenen Messverfahren ermittelt. Es handelt sich um „WLTP-CO<sub>2</sub>-Werte“ i.S.v. Art. 2 Nr. 3 Durchführungsverordnung (EU) 2017/1153. Die Kraftstoffverbrauchswerte wurden auf Basis dieser Werte errechnet. Der Stromverbrauch wurde auf der Grundlage der VO 692/2008/EG ermittelt. Die Angaben beziehen sich nicht auf ein einzelnes Fahrzeug und sind nicht Bestandteil des Angebots, sondern dienen allein Vergleichszwecken zwischen verschiedenen Fahrzeugtypen. Die Werte variieren in Abhängigkeit der gewählten Sonderausstattungen.

Der zertifizierte elektrische Verbrauch wird in der Regel mit maximaler AC Ladeleistung durch ein Mode 3 Kabel bestimmt. Daher wird empfohlen, Fahrzeuge mit einer HV-Batterie bevorzugt an einer Wallbox oder einer AC-Ladestation mit einem Mode 3 Kabel zu laden, um kürzere Ladezeiten und einen besseren Ladewirkungsgrad zu erreichen.

Sämtliche Preise in dieser Preisliste sind nicht kartellgebunden und stellen unverbindliche Preisempfehlungen dar. Sie verstehen sich freibleibend jeweils für das serienmäßige Fahrzeug ab österreichischer Vertretung. Die Kaufpreise für Sonderausstattungen gelten nur für den Einbau im Herstellerwerk. Änderung in Konstruktion und Ausstattung sowie Satz- und Druckfehler vorbehalten.

Die Fahrzeug-Listenpreise inkl. NoVA und 20 % MwSt. berücksichtigen die Bestimmungen des Normverbrauchsabgabegesetzes in der jeweils gültigen Fassung. Die Sonderausstattungspreise sind Listenpreise exkl. NoVA und 20 % MwSt. Zur Errechnung der Bruttopreise sind der modellabhängige Faktor für die NoVA sowie 20 % MwSt. hinzuzurechnen. Dieser Faktor ist abhängig von Getriebeart, Reifendimension und dem entsprechenden Rollwiderstand des Reifens.

Die Verfügbarkeit des Kommunikationsmoduls (LTE) ist für bestimmte Fahrzeuge aufgrund von Lieferengpässen vorübergehend eingeschränkt. Bitte beachten Sie, dass insbesondere die Dienste von Mercedes me connect inklusive Notrufsystem (eCall) in den betroffenen Fahrzeugen nicht verfügbar sind. Laufende aktuelle Informationen erhalten Sie bei Ihrem Mercedes-Benz Partner.

Aufgrund von Lieferengpässen bei diversen Fahrzeugteilen (vor allem Halbleitern) kommt es eventuell zu einer zeitweise eingeschränkten Verfügbarkeit. Aktuelle Informationen hierzu finden Sie auf unserer Homepage und bei Ihrem Mercedes-Benz Partner.



Die neue C-Klasse Limousine und T-Modell

# Sonderausstattung.



# Night-Paket.\*

Preis exkl. MwSt. und NoVA

EUR **85,—**



1



2



4



3



5

- 1** Diamant-Kühlergrill mit Türknöpfen in Silber und schwarz glänzend lackiertem Gitter.
- 2** Aussenspiegelgehäuse lackiert in Schwarz hochglänzend.
- 3** RSK - AMG 45,7-cm-(18")-Leichtmetallräder im 5-Speichen-Design, schwarz matt/glanzgedreht.
- 4** Heckstossfänger mit Polsterung (Flügel) in Schwarz glänzend.
- 5** AMG Frontschürze mit Polsterung (Kotflügel) in Schwarz hochglänzend.

\* Nur in Verbindung mit PYH

Aufgrund von Lieferengpässen bei diversen Fahrzeugteilen (vor allem Halbleitern) kommt es eventuell zu einer zeitweise eingeschränkten Verfügbarkeit. Aktuelle Informationen hierzu finden Sie auf unserer Homepage und bei Ihrem Mercedes-Benz Partner.



# Lackierungen.



040U – Schwarz, uni – **serienmäßig**



149U – Polarweiss – **optional (EUR 285,—)**



197U – Obsidianschwarz – **optional (EUR 845,—)**



922U – Hightechsilber – **optional (EUR 845,—)**



970U – Spektralblau – **optional (EUR 845,—)**



859U – Mojavesilber – **optional (EUR 845,—)**



890U – Cavansitblau – **optional (EUR 845,—)**



992U – Selenitgrau – **optional (EUR 845,—)**



831U – Graphitgrau – **optional (EUR 845,—)**



885U – *designo* Weiss glänzend opalith – **optional (EUR 1.555,—)**



996U – *designo* Hyazinthrot – **optional (EUR 1.190,—)**



297U – *designo* selenitgrau magno – **optional (EUR 2.065,—)**

# Ausstattungslinien und Pakete.

CODE	AUSSTATTUNG	Preis in EUR exkl. MwSt. und NoVA	C-Klasse Limousine													C-Klasse T-Modell												
			C 200 d	C 220 d	C 220 d 4MATIC	C 300 d	C 300 d 4MATIC	C 180	C 200	C 200 4MATIC	C 300	C 300 4MATIC	C 300 e	C 300 e 4MATIC	C 400 e 4MATIC	AMG C 43 4MATIC	C 200 d	C 220 d	C 220 d 4MATIC	C 300 d	C 180	C 200	C 200 4MATIC	C 300	C 300 4MATIC	C 300 e	AMG C 43 4MATIC	C 220 d 4MATIC All-Terrain
PYA	<b>Serienausstattung</b>  Umfang: Rückfahrkamera (218), Media-Touchscreen 11,9" (868), Vergrößerter Treibstofftank (916), Klimatisierungsautomatik THERMATIC 2 Zonen (580), LED High Performance-Scheinwerfer (632), Kofferraum-Paket (30P), Fussmatten Velours (U12), Multifunktions-Sportlenkrad in Leder (L3E), Vorrüstung für Schlüsselverteilungsdienst (20U), Warnweste für den Fahrer (70B), Spiegel-Paket (P49), Set TIREFIT (B51), Remote Services (00U), Digitales Radio (537), 4-Wege-Lordosenstütze (U22), Fondsitzlehnenklappung (287) [nur bei Limousine], Kabelloses Ladesystem für mobile Geräte (897), Fernlicht-Assistent (608), Smartphone-Integration (14U), Digitaler Fingerabdrucksensor (312)	—,—	S	S	S	S	S	S	S	S	S	S	S	S	S	S	S	S	S	S	S	S	S	S	S	S	S	S
PYM	<b>Advantage-Paket</b>  Umfang: Park-Paket mit Rückfahrkamera (P44), MBUX Premium-Navigation (PGB), Fahrerdisplay (12,3") (464), Aktiver Totwinkel-Assistent (234), Sitzheizung für Fahrer und Beifahrer (873)	—,—	S	S	S	S	S	S	S	S	S	S	S	S	S	S	S	S	S	S	S	S	S	S	S	S	S	S
PYN	<b>Premium-Paket</b>  Umfang: Advantage-Paket (PYM), KEYLESS-GO (889), Beleuchtete Einstiegsleisten mit «Mercedes-Benz»-Monogramm (U25), Aktive Ambientebeleuchtung (894), DIGITAL LIGHT (P35), Park-Paket mit 360°-Kamera (P47), Augmented Reality MBUX (U19), elektrisch einstellbares Sitzpaket mit Memory-Funktion (275)	3.080,—	●	●	●	●	●	●	●	●	●	●	●	●	●	S	●	●	●	●	●	●	●	●	●	●	●	●
PYO	<b>Premium-Plus-Paket</b>	5.570,—	●	●	●	●	●	●	●	●	●	●	●	●	●	●	—	—	—	—	—	—	—	—	—	—	—	—
	Umfang: Premium-Paket (PYN), Panorama-Schiebedach (413), Klimatisierungsautomatik THERMOTRONIC mit vier Klimazonen (581)	5.295,—	—	—	—	—	—	—	—	—	—	—	—	—	—	—	●	●	●	●	●	●	●	●	●	●	●	●

● Gegen Aufpreis erhältlich ○ Ohne Aufpreis erhältlich S Serienausstattung — Nicht verfügbar





# Interieurdesign/Einleger.

CODE	AUSSTATTUNG	Preis in EUR exkl. MwSt. und NoVA	C-Klasse Limousine													C-Klasse T-Modell															
			C 200 d	C 220 d	C 220 d 4MATIC	C 300 d	C 300 d 4MATIC	C 180	C 200	C 200 4MATIC	C 300	C 300 4MATIC	C 300 e	C 300 e 4MATIC	C 400 e 4MATIC	AMG C 43 4MATIC	C 200 d	C 220 d	C 220 d 4MATIC	C 300 d	C 180	C 200	C 200 4MATIC	C 300	C 300 4MATIC	C 300 e	AMG C 43 4MATIC	C 220 d 4MATIC All-Terrain	C 200 4MATIC All-Terrain		
H00	<b>Ohne Zierelemente</b> <small>Nur kompatibel mit P75</small>	—,—	S	S	S	-	-	S	S	S	-	-	-	-	-	-	S	S	S	-	S	S	S	-	-	-	-	-	-	O	O
H50	<b>Zierelemente in Rautenoptik in Silbergrau</b> <small>Nur kompatibel mit PYE Nicht kompatibel mit P75/PYH/795</small>	—,—	O	O	O	O	O	O	O	O	O	O	O	O	O	-	O	O	O	-	O	O	O	O	O	O	O	O	-	S	S
H64	<b>Zierelemente Metallstruktur</b> <b>Kompatibel mit PYH</b> <small>Nur kompatibel mit PYE/PYH</small>	355,— —,—	●	●	●	●	●	●	●	●	●	●	●	●	●	-	●	●	●	●	●	●	●	●	●	●	●	●	-	●	●
H08	<b>Zierelemente Holz Linde linestructure anthrazit offenporig</b> <small>Nicht kompatibel mit P75/794</small>	355,—	●	●	●	●	●	●	●	●	●	●	●	●	●	●	●	●	●	●	●	●	●	●	●	●	●	●	●	●	●
H03	<b>Zierelemente Esche braun glänzend</b> <small>Nur kompatibel mit PYE/PYH/757 Nicht kompatibel mit P75/794/795</small>	355,—	●	●	●	●	●	●	●	●	●	●	●	●	●	●	●	●	●	●	●	●	●	●	●	●	●	●	●	●	●
H04	<b>Zierelemente Holz schwarz offenporig Aluminiumlinien</b> <small>Nur kompatibel mit PYE/PYH Nicht kompatibel mit P75/794</small>	405,—	●	●	●	●	●	●	●	●	●	●	●	●	●	●	●	●	●	●	●	●	●	●	●	●	●	●	●	●	●
H33	<b>Zierelemente Holz Walnuss braun offenporig</b> <small>Nur kompatibel mit PYE/PYH/757 Nicht kompatibel mit P75/794/795</small>	355,—	●	●	●	●	●	●	●	●	●	●	●	●	●	●	●	●	●	●	●	●	●	●	●	●	●	●	●	●	●

● Gegen Aufpreis erhältlich ○ Ohne Aufpreis erhältlich S Serienausstattung - Nicht verfügbar

Aufgrund von Lieferengpässen bei diversen Fahrzeugteilen (vor allem Halbleitern) kommt es eventuell zu einer zeitweise eingeschränkten Verfügbarkeit. Aktuelle Informationen hierzu finden Sie auf unserer Homepage und bei Ihrem Mercedes-Benz Partner.



# Interieurdesign/Zierelemente.

CODE	AUSSTATTUNG	Preis in EUR exkl. MwSt. und NoVA	C-Klasse Limousine													C-Klasse T-Modell														
			C 200 d	C 220 d	C 220 d 4MATIC	C 300 d	C 300 d 4MATIC	C 180	C 200	C 200 4MATIC	C 300	C 300 4MATIC	C 300 e	C 300 e 4MATIC	C 400 e 4MATIC	AMG C 43 4MATIC	C 200 d	C 220 d	C 220 d 4MATIC	C 300 d	C 180	C 200	C 200 4MATIC	C 300	C 300 4MATIC	C 300 e	AMG C 43 4MATIC	C 220 d 4MATIC All-Terrain	C 200 4MATIC All-Terrain	
757	<b>Mittelkonsole schwarz glänzend</b> <small>Nicht kompatibel mit 757/794</small>	—,—	S	S	S	S	S	S	S	S	S	S	S	S	S	S	S	S	S	S	S	S	S	S	S	S	S	S	S	S
794	<b>Mittelkonsole im Rautendesign silbergrau</b> <small>Nicht kompatibel mit H03/H04/H08/H33/H64/757/795</small>	155,—	●	●	●	●	●	●	●	●	●	●	●	●	●	●	●	●	●	●	●	●	●	●	●	●	●	●	●	●
795	<b>Mittelkonsole Metallstruktur</b> <small>Nicht kompatibel mit H03/H33/H50/757/794</small>	155,—	●	●	●	●	●	●	●	●	●	●	●	●	●	●	●	●	●	●	●	●	●	●	●	●	●	●	●	●

● Gegen Aufpreis erhältlich ○ Ohne Aufpreis erhältlich **S** Serienausstattung — Nicht verfügbar







# Interieurdesign/Polsterung.

CODE	AUSSTATTUNG	Preis in EUR exkl. MwSt. und NoVA	C-Klasse Limousine													C-Klasse T-Modell												
			C 200 d	C 220 d	C 220 d 4MATIC	C 300 d	C 300 d 4MATIC	C 180	C 200	C 200 4MATIC	C 300	C 300 4MATIC	C 300 e	C 300 e 4MATIC	C 400 e 4MATIC	AMG C 43 4MATIC	C 200 d	C 220 d	C 220 d 4MATIC	C 300 d	C 180	C 200	C 200 4MATIC	C 300	C 300 4MATIC	C 300 e	AMG C 43 4MATIC	C 220 d 4MATIC All-Terrain
801A	<b>Leder Nappa schwarz</b> <b>Kompatibel mit PYH</b> Nur kompatibel mit PYH + 287/U34 Nicht kompatibel mit P75/PYE/PYH + PYN/PYO/PBR	2.755,—	●	●	●	●	●	●	●	●	●	●	●	●	●	●	●	●	●	●	●	●	●	●	●	●	●	●
804A	<b>Leder Nappa sienabraun</b> <b>Kompatibel mit PYH</b> Nur kompatibel mit PYH + 287/U34 Nicht kompatibel mit P75/PYE/PYH + PYN/PYO/PBR	2.910,—	●	●	●	●	●	●	●	●	●	●	●	●	●	●	●	●	●	●	●	●	●	●	●	●	●	●
294A	<b>Leder sienabraun</b> <b>Kompatibel mit PYH</b> Nur kompatibel mit PYH Nicht kompatibel mit P75/PYE/PYN/PYO/PBR	1.865,—	●	●	●	●	●	●	●	●	●	●	●	●	●	●	●	●	●	●	●	●	●	●	●	●	●	●
297A	<b>Leder powerrot</b> <b>Kompatibel mit PYH</b> Nur kompatibel mit PYH Nicht kompatibel mit P75/PYE/PYN/PYO/PBR	1.865,—	●	●	●	●	●	●	●	●	●	●	●	●	●	●	●	●	●	●	●	●	●	●	●	●	●	●
001A	<b>Schwarz</b> Nur kompatibel mit P75 Nicht kompatibel mit PYE/PYH/PBR	—,—	○	○	○	—	—	○	○	○	—	—	○	○	○	—	○	○	○	—	—	○	—	—	○	—	—	—

● Gegen Aufpreis erhältlich ○ Ohne Aufpreis erhältlich S Serienausstattung — Nicht verfügbar

Aufgrund von Lieferengpässen bei diversen Fahrzeugteilen (vor allem Halbleitern) kommt es eventuell zu einer zeitweise eingeschränkten Verfügbarkeit. Aktuelle Informationen hierzu finden Sie auf unserer Homepage und bei Ihrem Mercedes-Benz Partner.



# Interieurdesign/Innenhimmel.

CODE	AUSSTATTUNG	Preis in EUR exkl. MwSt. und NoVA	C-Klasse Limousine														C-Klasse T-Modell											
			C 200 d	C 220 d	C 220 d 4MATIC	C 300 d	C 300 d 4MATIC	C 180	C 200	C 200 4MATIC	C 300	C 300 4MATIC	C 300 e	C 300 e 4MATIC	C 400 e 4MATIC	AMG C 43 4MATIC	C 200 d	C 220 d	C 220 d 4MATIC	C 300 d	C 180	C 200	C 200 4MATIC	C 300	C 300 4MATIC	C 300 e	AMG C 43 4MATIC	C 220 d 4MATIC All-Terrain
51U	<b>Innenhimmel Stoff schwarz</b>	365,-	●	●	●	●	●	●	●	●	●	●	●	●	<b>S</b>	●	●	●	●	●	●	●	●	●	●	<b>S</b>	●	●
	<b>Kompatibel mit PYH</b>	-, -	○	○	○	○	○	○	○	○	○	○	○	○	○	○	○	○	○	○	○	○	○	○	○	○	○	○
	Nicht kompatibel mit P75																											
58U	<b>Innenhimmel Stoff kristallgrau</b>	-, -	○	○	○	○	○	○	○	○	○	○	○	○	○	○	○	○	○	○	○	○	○	○	○	○	○	○

● Gegen Aufpreis erhältlich ○ Ohne Aufpreis erhältlich **S** Serienausstattung - Nicht verfügbar

Aufgrund von Lieferengpässen bei diversen Fahrzeugteilen (vor allem Halbleitern) kommt es eventuell zu einer zeitweise eingeschränkten Verfügbarkeit. Aktuelle Informationen hierzu finden Sie auf unserer Homepage und bei Ihrem Mercedes-Benz Partner.

# Räder.

CODE	AUSSTATTUNG	Preis in EUR exkl. MwSt. und NoVA	C-Klasse Limousine													C-Klasse T-Modell														
			C 200 d	C 220 d	C 220 d 4MATIC	C 300 d	C 300 d 4MATIC	C 180	C 200	C 200 4MATIC	C 300	C 300 4MATIC	C 300 e	C 300 e 4MATIC	C 400 e 4MATIC	AMG C 43 4MATIC	C 200 d	C 220 d	C 220 d 4MATIC	C 300 d	C 180	C 200	C 200 4MATIC	C 300	C 300 4MATIC	C 300 e	AMG C 43 4MATIC	C 220 d 4MATIC All-Terrain	C 200 4MATIC All-Terrain	
02R	<b>Leichtmetallräder 43,2 cm (17") im 5-Speichen-Design</b> Nur kompatibel mit PYE	–,—	–	–	–	–	–	–	–	–	–	–	–	–	–	–	–	–	–	–	–	–	–	–	–	–	–	–	○	○
16R	<b>17"-Leichtmetallräder 43,2 cm im Vielspeichen-Design</b> Nur kompatibel mit P76	–,—	○	–	–	–	–	○	–	–	–	–	–	–	–	–	–	–	–	–	–	–	–	–	–	–	–	–	–	–
69R	<b>17"-Leichtmetallräder 43,2 cm im Vielspeichen-Design</b> Nur kompatibel mit P76	–,—	–	○	–	–	–	–	○	–	–	–	–	–	–	–	–	○	○	–	–	○	○	–	–	–	–	–	–	–
09R	<b>17"-Leichtmetallräder 43,2 cm im Vielspeichen-Design</b> Nur kompatibel mit P76	210,—	–	–	○	–	–	–	–	○	–	–	–	–	–	–	–	–	–	○	–	–	○	–	–	–	–	–	–	–
48R	<b>Leichtmetallräder 48,3 cm (19") im 5-Speichen-Design</b> Nur kompatibel mit PYE	1.200,—	–	–	–	–	–	–	–	–	–	–	–	–	–	–	–	–	–	–	–	–	–	–	–	–	–	–	●	●
52R	<b>Leichtmetallräder 45,7 cm (18") im 5-Doppelspeichen-Design</b> Nur kompatibel mit PYE	680,—	–	–	–	–	–	–	–	–	–	–	–	–	–	–	–	–	–	–	–	–	–	–	–	–	–	–	●	●
R15	<b>17"-Leichtmetallräder 43,2 cm im 10-Doppelspeichen-Design</b> Nur kompatibel mit P76	315,— 210,— –,—	–	–	–	–	–	●	–	–	–	–	–	–	–	–	–	–	–	–	–	–	–	–	–	–	–	–	–	–
R69	<b>Leichtmetallräder 43,2 (17") im 5-Speichen-Design, schwarz/glanzgedreht</b> Nur kompatibel mit PYE	–,—	○	○	○	–	–	○	○	○	–	–	–	–	–	–	–	○	○	○	–	○	○	○	–	–	–	–	–	–
R81	<b>Leichtmetallräder 43,2 cm (17") im Vielspeichen-Design</b> Nur kompatibel mit PYE	–,—	–	–	–	–	–	–	–	–	–	○	○	○	–	–	–	–	–	–	–	–	–	–	–	○	–	–	–	–

● Gegen Aufpreis erhältlich ○ Ohne Aufpreis erhältlich S Serienausstattung – Nicht verfügbar



# Räder.

CODE	AUSSTATTUNG	Preis in EUR exkl. MwSt. und NoVA	C-Klasse Limousine											C-Klasse T-Modell																
			C 200 d	C 220 d	C 220 d 4MATIC	C 300 d	C 300 d 4MATIC	C 180	C 200	C 200 4MATIC	C 300	C 300 4MATIC	C 300 e	C 300 e 4MATIC	C 400 e 4MATIC	AMG C 43 4MATIC	C 200 d	C 220 d	C 220 d 4MATIC	C 300 d	C 180	C 200	C 200 4MATIC	C 300	C 300 4MATIC	C 300 e	AMG C 43 4MATIC	C 220 d 4MATIC All-Terrain	C 200 4MATIC All-Terrain	
R86	<b>Leichtmetallräder 45,7 (18") im Vielspeichen-Design, schwarz/glanzgedreht</b> Nur kompatibel mit PYE	575,-	●	●	●	-	-	●	●	●	-	-	-	-	-	-	●	●	●	-	●	●	●	●	-	-	-	-	-	-
R87	<b>Leichtmetallräder 45,7 (18") im 5-Doppelspeichen-Design, schwarz/glanzgedreht</b> Nur kompatibel mit PYE	575,-	●	●	●	-	-	●	●	●	-	-	-	-	-	-	●	●	●	-	●	●	●	●	-	-	-	-	-	-
RSJ	<b>AMG Leichtmetallräder 45,7 cm (18") im 5-Speichen-Design, tremolitgrau/glanzgedreht</b> Nur kompatibel mit PYH	-, -	○	○	○	○	○	○	○	○	○	○	○	○	○	-	○	○	○	○	○	○	○	○	○	○	○	○	○	○
RSK	<b>AMG Leichtmetallräder 45,7 cm (18") im 5-Speichen-Design, schwarz matt/glanzgedreht</b> Nur kompatibel mit PYH + P55	-, -	○	○	○	○	○	○	○	○	○	○	○	○	○	-	○	○	○	○	○	○	○	○	○	○	○	○	○	○
RVA	<b>AMG Leichtmetallräder 48,3 (19") im Vielspeichen-Design, schwarz/glanzgedreht</b> Nur kompatibel mit PYH	780,-	●	●	●	●	●	●	●	●	●	-	-	-	-	●	●	●	●	●	●	●	●	●	●	-	-	-	-	-
RVC	<b>AMG Leichtmetallräder 48,3 cm (19") im Vielspeichen-Design, schwarz und Felgenhorn glanzgedreht</b> Nur kompatibel mit PYH + P55	780,-	●	●	●	●	●	●	●	●	●	-	-	-	-	●	●	●	●	●	●	●	●	●	●	-	-	-	-	-
RVD	<b>AMG Leichtmetallräder 48,3 (19") im 5-Doppelspeichen-Design, schwarz/glanzgedreht</b> Nur kompatibel mit PYH	1.200,-	●	●	●	●	●	●	●	●	●	-	-	-	-	●	●	●	●	●	●	●	●	●	●	-	-	-	-	-

● Gegen Aufpreis erhältlich ○ Ohne Aufpreis erhältlich S Serienausstattung - Nicht verfügbar

Aufgrund von Lieferengpässen bei diversen Fahrzeugteilen (vor allem Halbleitern) kommt es eventuell zu einer zeitweise eingeschränkten Verfügbarkeit. Aktuelle Informationen hierzu finden Sie auf unserer Homepage und bei Ihrem Mercedes-Benz Partner.











Die neue C-Klasse Limousine und T-Modell

# Mercedes *me connect.*





## Mercedes *me connect*

### REMOTE SERVICES (00U)\*

#### **Vorrüstung für das Fahrzeug-Setup**

Volle Kontrolle, egal wann und egal wo. Über die Mercedes *me* App auf Ihrem Smartphone haben Sie ausserdem Remote-Zugriff auf Informationen und Einstellungen. So können Sie beispielsweise die gewünschte Innenraumtemperatur einstellen, Adressen an Ihr Navigationssystem schicken oder die Türen verriegeln.

**Ab Aktivierung drei Jahre kostenlos – serienmäßig**

#### **Vorrüstung für Ortungsdienst**

Immer für Sie da: Mit dem Ortungsdienst können Sie sich mit dem Fahrzeug verbinden und jederzeit nützliche Informationen abrufen. So wissen Sie zu jedem Zeitpunkt, wo sich Ihr Fahrzeug befindet, und können sogar entscheiden, in welchem Gebiet es anhalten soll. Sie werden auch bei unerwünschter Bewegung sofort informiert.

**Ab Aktivierung drei Jahre kostenlos – serienmäßig**

### VORRÜSTUNG FÜR DIE ÜBERGABE DES DIGITALEN SCHLÜSSELS (20U)\*

#### **Vorrüstung für die Übergabe des digitalen Schlüssels**

Es ist noch nie so einfach gewesen, ein Fahrzeug mit Freunden und Familienmitgliedern zu teilen – egal, wo Sie sind. Sie haben die komplette Kontrolle und können ganz bequem über die App entscheiden, ob Sie eine Nutzung akzeptieren oder nicht. Über die mobile App wird das Fahrzeug lokalisiert und entsperrt. Ein sich im Auto befindender Schlüssel wird erst zu Mietbeginn aktiviert.

**Ab Aktivierung drei Jahre kostenlos – serienmäßig**

\* Für die Nutzung der aufgeführten Dienste ist eine Registrierung im Mercedes *me* Portal sowie die Zustimmung zu den Nutzungsbedingungen für die Mercedes *me connect* Dienste notwendig. Zusätzlich muss das jeweilige Fahrzeug mit dem Benutzerkonto verknüpft sein. Nach Ablauf der ursprünglichen Laufzeit können die Dienste kostenpflichtig verlängert werden. Die erstmalige Aktivierung der Dienste ist innerhalb von einem Jahr ab Erstzulassung oder Inbetriebnahme durch den Kunden möglich, je nachdem was zuerst erfolgt.



Die neue C-Klasse Limousine und T-Modell

# Technische Daten.



# T-Modell - Technische Daten Benzin.

	<b>C180</b>	<b>C200</b>	<b>C 200 4M</b>	<b>C 300</b>	<b>C 300 4M</b>	<b>C 300 e</b>	<b>AMG C 43 4M</b>	<b>C 200 4M All-Terrain</b>
<b>MOTOR</b>								
Zylinderanordnung	R4	R4	R4	R4	R4	R4	R4	R4
Hubraum (cm <sup>3</sup> )	1496	1496	1496	1999	1999	1999	1991	1496
Nennleistung kW [PS]	125 [170]	150 [204]	150 [204]	190 [258]	190 [258]	150 [204]	300 [408]	150 [204]
Nennleistung kW [PS] - Elektromotor						95 [129]		
Nenndrehmoment Nm	250/1800-4000	300/1800-4000	300/1800-4000	400/2000-3200	400/2000-3200	320/2000-4000	500/5000-5000	300/1800-4000
Nenndrehmoment Nm - Elektromotor						440		
Tankinhalt (l)	66/7	66/7	66/7	66/7	66/7	66/7	66/7	66/7
<b>GETRIEBE</b>								
	9G-TRONIC	9G-TRONIC	9G-TRONIC	9G-TRONIC	9G-TRONIC	9G-TRONIC	9G-TRONIC	9G-TRONIC
<b>FAHRLEISTUNG</b>								
Höchstgeschwindigkeit (km/h)	227	240	237	250	250	240	250	231
Beschleunigung 0-100 km/h (s)	8,8	7,5	7,3	6,0	6,2	6,2	4,7	7,5
<b>VERBRAUCH UND EMISSIONSAUSSTOSS</b>								
Emissionsklasse	EURO 6D-ISC-FCM	EURO 6D-ISC-FCM	EURO 6D-ISC-FCM	EURO 6D-ISC-FCM	EURO 6D-ISC-FCM	EURO 6D-ISC-FCM	EURO 6D-ISC-FCM	EURO 6D-ISC-FCM
Kraftstoffverbrauch Gesamt kombiniert min. - max. <sup>1</sup> (l/100km)	7,3 - 6,6	7,4 - 6,6	7,8 - 6,9	7,7 - 6,9	8,1 - 7,3		9,2 - 8,8	7,7 - 6,8
Kraftstoffverbrauch Gewichtet kombiniert min. - max. <sup>1</sup> (l/100km)						0,7 - 0,6		
CO <sub>2</sub> -Emissionen Gesamt kombiniert min. - max. <sup>1</sup> (g/km)	167 - 149	168 - 150	177 - 157	174 - 156	184 - 166		209 - 200	176 - 156
CO <sub>2</sub> -Emissionen Gewichtet kombiniert min. - max. <sup>1</sup> (g/km)						17 - 13		
Stromverbrauch Gewichtet kombiniert min. - max. (kWh/km)						22,3 - 19,8		
<b>MASSE (KG)</b>								
Leergewicht/Zuladung/Zulassiges Gesamtgewicht (kg) <sup>2</sup>	1.690/625/2.315	1.710/615/2.325	1.765/610/2.375	1.735/605/2.340	1.790/605/2.395	2.120/535/2.655	1.885/515/2.400	1.795/575/2.370
Maximale Dachlast (kg)	100	100	100	100	100	100	100	100
Anhängelast gebremst/ungebremst	1800/750/0*)	1800/750/0*)	1800/750	1800/750	1800/750	1800/750	1800/750	1800/750

\* Keine Anhängelast bei Radcode **69R** (oder höher) zulässig.

1 Die angegebenen Werte wurden nach dem vorgeschriebenen Messverfahren ermittelt. Es handelt sich um „WLTP-CO<sub>2</sub> -Werte“ i.S.v. Art. 2 Nr. 3 Durchführungsverordnung (EU) 2017/1153. Die Kraftstoffverbrauchswerte wurden auf Basis dieser Werte errechnet. Der Stromverbrauch wurde auf der Grundlage der VO 692/2008/EG ermittelt. Die Angaben beziehen sich nicht auf ein einzelnes Fahrzeug und sind nicht Bestandteil des Angebots, sondern dienen allein Vergleichszwecken zwischen verschiedenen Fahrzeugtypen. Die Werte variieren in Abhängigkeit der gewählten Sonderausstattungen.

Der zertifizierte elektrische Verbrauch wird in der Regel mit maximaler AC Ladeleistung durch ein Mode 3 Kabel bestimmt. Daher wird empfohlen, Fahrzeuge mit einer HV-Batterie bevorzugt an einer Wallbox oder einer AC-Ladestation mit einem Mode 3 Kabel zu laden, um kürzere Ladezeiten und einen besseren Ladewirkungsgrad zu erreichen

2 Masse des Kraftfahrzeugs in fahrbereitem Zustand mit dem zu mindestens 90 % seines Fassungsvermögens gefüllten Kraftstofftank, zuzüglich der Masse des Fahrers (per Gesetz pauschal mit 75 kg veranschlagt), des Kraftstoffs und der Flüssigkeiten, ausgestattet mit der Standardausrüstung gemas den Herstellerangaben sowie, sofern vorhanden, der Masse des Aufbaus, des Fahrerhauses, der Anhangevorrichtung und des Ersatzrads/der Ersatzrader sowie des Werkzeugs. Sonderausstattungen, Zusatzausrustungen und Zubehör können einen Einfluss auf Gewicht, verbleibende Nutzlast, Rollwiderstand, Aerodynamik usw. haben und damit auch die Verbrauchs- und CO<sub>2</sub>-Werte beeinflussen.



# Limousine - Technische Daten Benzin.

	<b>C180</b>	<b>C200</b>	<b>C 200 4M</b>	<b>C 300</b>	<b>C 300 4M</b>	<b>C 300 e</b>	<b>C 300 e 4M</b>	<b>C 400 e 4M</b>	<b>AMG C 43 4M</b>
<b>MOTOR</b>									
Zylinderanordnung	R4	R4	R4	R4	R4	R4	R4	R4	R4
Hubraum (cm <sup>3</sup> )	1496	1496	1496	1999	1999	1999	1999	1999	1991
Nennleistung kW [PS]	125 [170]	150 [204]	150 [204]	190 [258]	190 [258]	150 [204]	150 [204]	185 [252]	300 [408]
Nennleistung kW [PS] - Elektromotor						95 [130]	95 [130]	95 [130]	
Nenndrehmoment Nm	250/1800-4000	300/1800-4000	300/1800-4000	400/2000-3200	400/2000-3200	320/2000-4000	320/2000-4000	320/2000-4000	500/5000-5000
Nenndrehmoment Nm - Elektromotor						440	440	440	
Tankinhalt (l)	66/7	66/7	66/7	66/7	66/7	66/7	66/7	66/7	66/7
<b>GETRIEBE</b>									
	9G-TRONIC	9G-TRONIC	9G-TRONIC	9G-TRONIC	9G-TRONIC	9G-TRONIC	9G-TRONIC	9G-TRONIC	9G-TRONIC
<b>FAHRLEISTUNG</b>									
Höchstgeschwindigkeit (km/h)	231	246	241	250	250	245	240	250	250
Beschleunigung 0-100 km/h (s)	8,6	7,3	7,1	6,0	6,0	6,1	6,2	5,4	4,6
<b>VERBRAUCH UND EMISSIONSAUSSTOSS</b>									
Emissionsklasse	EURO 6D-ISC-FCM	EURO 6D-ISC-FCM	EURO 6D-ISC-FCM	EURO 6D-ISC-FCM	EURO 6D-ISC-FCM	EURO 6D-ISC-FCM	EURO 6D-ISC-FCM	EURO 6D-ISC-FCM	EURO 6D-ISC-FCM
Kraftstoffverbrauch Gesamt kombiniert min. - max. <sup>1</sup> (l/100km)	7,1 - 6,3	7,2 - 6,3	7,5 - 6,7	7,4 - 6,7	7,9 - 7,1				9,1 - 8,7
Kraftstoffverbrauch Gewichtet kombiniert min. - max. <sup>1</sup> (l/100km)						0,7 - 0,5	0,8 - 0,6	0,8 - 0,6	
CO <sub>2</sub> -Emissionen Gesamt kombiniert min. - max. <sup>1</sup> (g/km)	162 - 142	162 - 144	171 - 152	168 - 151	178 - 161				206 - 197
CO <sub>2</sub> -Emissionen Gewichtet kombiniert min. - max. <sup>1</sup> (g/km)						16 - 12	18 - 13	18 - 13	
Stromverbrauch Gewichtet kombiniert min. - max. (kWh/km)						17,9	18,6	18,6	
<b>MASSE (KG)</b>									
Leergewicht/Zuladung/Zulassiges Gesamtgewicht (kg) <sup>2</sup>	1.625/625/2.250	1.650/615/2.265	1.705/615/2.320	1.675/605/2.280	1.730/605/2.335	2.080/535/2.615	2.130/540/2.670	2.130/540/2.670	1.840/515/2.350
Maximale Dachlast (kg)	100	100	100	100	100	100	100	100	100
Anhängelast gebremst/ungebremst	1800/750/0*	1800/750/0*	1800/750	1800/750	1800/750	1800/750	1800/750	1800/750	1800/750

\* Keine Anhängelast bei Radcode **16R** oder **69R** (oder höher) zulässig.

1 Die angegebenen Werte wurden nach dem vorgeschriebenen Messverfahren ermittelt. Es handelt sich um „WLTP-CO<sub>2</sub> -Werte“ i.S.v. Art. 2 Nr. 3 Durchführungsverordnung (EU) 2017/1153. Die Kraftstoffverbrauchswerte wurden auf Basis dieser Werte errechnet. Der Stromverbrauch wurde auf der Grundlage der VO 692/2008/EG ermittelt. Die Angaben beziehen sich nicht auf ein einzelnes Fahrzeug und sind nicht Bestandteil des Angebots, sondern dienen allein Vergleichszwecken zwischen verschiedenen Fahrzeugtypen. Die Werte variieren in Abhängigkeit der gewählten Sonderausstattungen.

Der zertifizierte elektrische Verbrauch wird in der Regel mit maximaler AC Ladeleistung durch ein Mode 3 Kabel bestimmt. Daher wird empfohlen, Fahrzeuge mit einer HV-Batterie bevorzugt an einer Wallbox oder einer AC-Ladestation mit einem Mode 3 Kabel zu laden, um kürzere Ladezeiten und einen besseren Ladewirkungsgrad zu erreichen

2 Masse des Kraftfahrzeugs in fahrbereitem Zustand mit dem zu mindestens 90 % seines Fassungsvermögens gefüllten Kraftstofftank, zuzüglich der Masse des Fahrers (per Gesetz pauschal mit 75 kg veranschlagt), des Kraftstoffs und der Flüssigkeiten, ausgestattet mit der Standardausrüstung gemas den Herstellerangaben sowie, sofern vorhanden, der Masse des Aufbaus, des Fahrerhauses, der Anhangevorrichtung und des Ersatzrads/der Ersatzrader sowie des Werkzeugs. Sonderausstattungen, Zusatzausrustungen und Zubehör können einen Einfluss auf Gewicht, verbleibende Nutzlast, Rollwiderstand, Aerodynamik usw. haben und damit auch die Verbrauchs- und CO<sub>2</sub>-Werte beeinflussen.

# T-Modell – Technische Daten Diesel.

	<b>C 200d</b>	<b>C 220 d</b>	<b>C 220 d 4M</b>	<b>C 300 d</b>	<b>C 220 d 4M All-Terrain</b>
<b>MOTOR</b>					
Zylinderanordnung	R4	R4	R4	R4	R
Hubraum (cm <sup>3</sup> )	1993	1993	1993	1993	1993
Nennleistung kW [PS]	120 [163]	147 [200]	147 [200]	195 [265]	147 [200]
Nenndrehmoment Nm	380/1500–2800	440/1800–2800	440/1800–2800	550/1800–2200	440/1800–2800
Tankinhalt (l)	66/7	66/7	66/7	66/7	66/7
<b>GETRIEBE</b>					
	9G-TRONIC	9G-TRONIC	9G-TRONIC	9G-TRONIC	9G-TRONIC
<b>FAHRLEISTUNG</b>					
Höchstgeschwindigkeit (km/h)	226	242	237	250	231
Beschleunigung 0–100 km/h (s)	7,8	7,4	7,5	5,8	7,8
<b>VERBRAUCH UND EMISSIONSAUSSTOSS</b>					
Emissionsklasse	EURO 6D-ISC-FCM	EURO 6D-ISC-FCM	EURO 6D-ISC-FCM	EURO 6D-ISC-FCM	EURO 6D-ISC-FCM
Kraftstoffverbrauch Gesamt kombiniert min. – max. <sup>1</sup> (l/100km)	5,4 – 4,7	5,3 – 4,7	5,6 – 4,9	5,8 – 5,2	5,7 – 5,0
CO <sub>2</sub> -Emissionen Gesamt kombiniert min. – max. <sup>1</sup> (g/km)	141 – 124	139 – 123	147 – 130	152 – 136	149 – 130
<b>MASSE (KG)</b>					
Leergewicht/Zuladung/Zulassiges Gesamtgewicht (kg) <sup>2</sup>	1.780/620/2.400	1.790/610/2.400	1.840/570/2.410	1.835/565/2.400	1875
Maximale Dachlast (kg)	100	100	100	100	100
Anhängelast gebremst/ungebremst	1800/750/0*)	1800/750/0*)	1800/750	1800/750	1800/750

\* Keine Anhängelast bei Radcode **69R** (oder höher) zulässig.

1 Die angegebenen Werte wurden nach dem vorgeschriebenen Messverfahren ermittelt. Es handelt sich um „WLTP-CO<sub>2</sub> -Werte“ i.S.v. Art. 2 Nr. 3 Durchführungsverordnung (EU) 2017/1153. Die Kraftstoffverbrauchswerte wurden auf Basis dieser Werte errechnet. Der Stromverbrauch wurde auf der Grundlage der VO 692/2008/EG ermittelt. Die Angaben beziehen sich nicht auf ein einzelnes Fahrzeug und sind nicht Bestandteil des Angebots, sondern dienen allein Vergleichszwecken zwischen verschiedenen Fahrzeugtypen. Die Werte variieren in Abhängigkeit der gewählten Sonderausstattungen.

Der zertifizierte elektrische Verbrauch wird in der Regel mit maximaler AC Ladeleistung durch ein Mode 3 Kabel bestimmt. Daher wird empfohlen, Fahrzeuge mit einer HV-Batterie bevorzugt an einer Wallbox oder einer AC-Ladestation mit einem Mode 3 Kabel zu laden, um kürzere Ladezeiten und einen besseren Ladewirkungsgrad zu erreichen

2 Masse des Kraftfahrzeugs in fahrbereitem Zustand mit dem zu mindestens 90 % seines Fassungsvermögens gefüllten Kraftstofftank, zuzüglich der Masse des Fahrers (per Gesetz pauschal mit 75 kg veranschlagt), des Kraftstoffs und der Flüssigkeiten, ausgestattet mit der Standardausrüstung gemas den Herstellerangaben sowie, sofern vorhanden, der Masse des Aufbaus, des Fahrerhauses, der Anhangevorrichtung und des Ersatzrads/der Ersatzrader sowie des Werkzeugs. Sonderausstattungen, Zusatzausrustungen und Zubehör können einen Einfluss auf Gewicht, verbleibende Nutzlast, Rollwiderstand, Aerodynamik usw. haben und damit auch die Verbrauchs- und CO<sub>2</sub>-Werte beeinflussen.



# Limousine - Technische Daten Diesel.

	<b>C 200 d</b>	<b>C 220 d</b>	<b>C 220d 4MATIC</b>	<b>C 300 d</b>	<b>C 300 d 4MATIC</b>
<b>MOTOR</b>					
Zylinderanordnung	R4	R4	R4	R4	R4
Hubraum (cm <sup>3</sup> )	1993	1993	1993	1993	1993
Nennleistung kW [PS]	120 [163]	147 [200]	147 [200]	195 [265]	195 [265]
Nenndrehmoment Nm	380/1500-2800	440/1800-2800	440/1800-2800	550/1800-2200	550/1800-2200
Tankinhalt (l)	66/7	66/7	66/7	66/7	66/7
<b>GETRIEBE</b>					
	9G-TRONIC	9G-TRONIC	9G-TRONIC	9G-TRONIC	9G-TRONIC
<b>FAHRLEISTUNG</b>					
Höchstgeschwindigkeit (km/h)	230	245	239	250	250
Beschleunigung 0-100 km/h (s)	7,7	7,3	7,4	5,7	5,9
<b>VERBRAUCH UND EMISSIONSAUSSTOSS</b>					
Emissionsklasse	EURO 6D-ISC-FCM	EURO 6D-ISC-FCM	EURO 6D-ISC-FCM	EURO 6D-ISC-FCM	EURO 6D-ISC-FCM
Kraftstoffverbrauch Gesamt kombiniert min. - max. <sup>1</sup> (l/100km)	5,2 - 4,5	5,1 - 4,5	5,4 - 4,8	5,6 - 5,0	5,8 - 5,2
CO <sub>2</sub> -Emissionen Gesamt kombiniert min. - max. <sup>1</sup> (g/km)	136 - 118	135 - 118	143 - 126	147 - 132	152 - 135
<b>MASSE (KG)</b>					
Leergewicht/Zuladung/Zulassiges Gesamtgewicht (kg) <sup>2</sup>	1.725/625/2.350	1.730/625/2.355	1.780/620/2.400	1.775/605/2.380	1.825/575/2.400
Maximale Dachlast (kg)	100	100	100	100	100
Anhängelast gebremst/ungebremst	1800/750/0*	1800/750/0*	1800/750	1800/750	1800/750

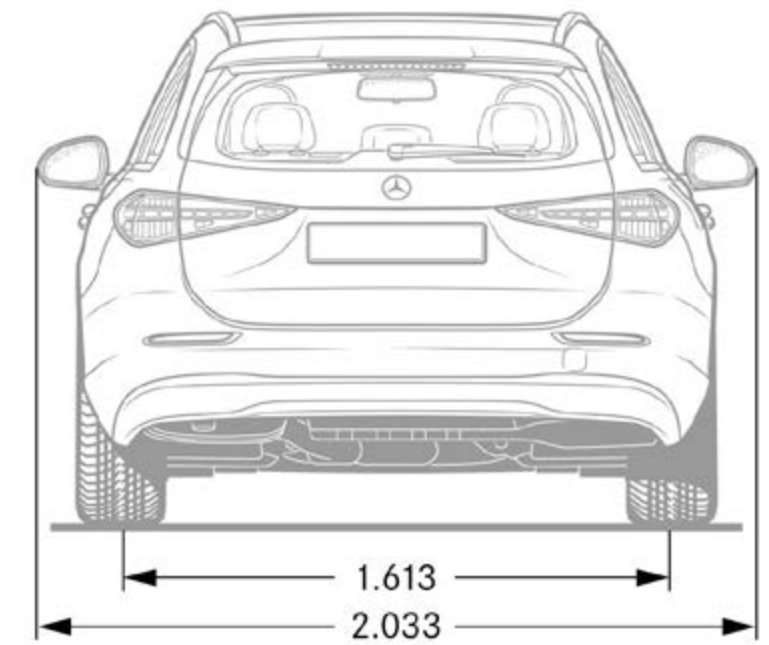
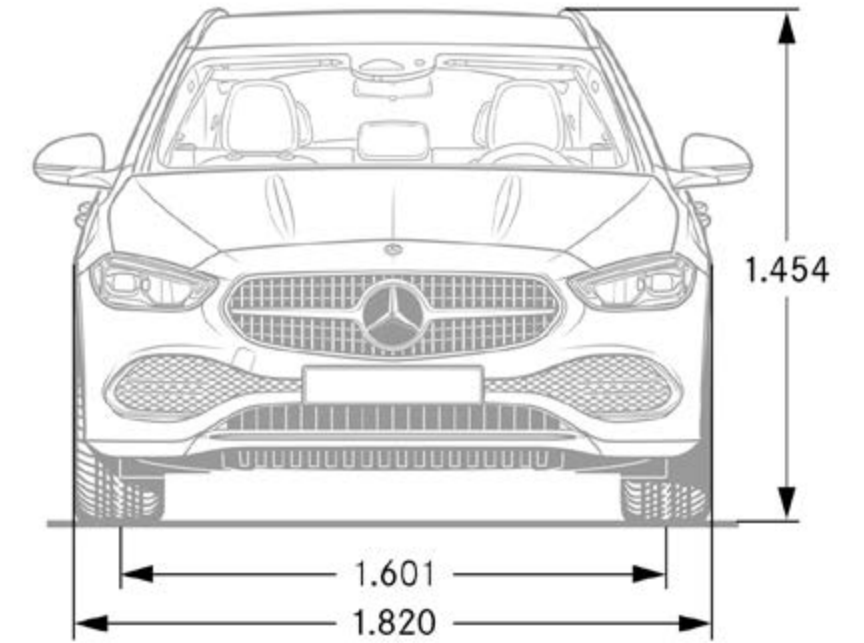
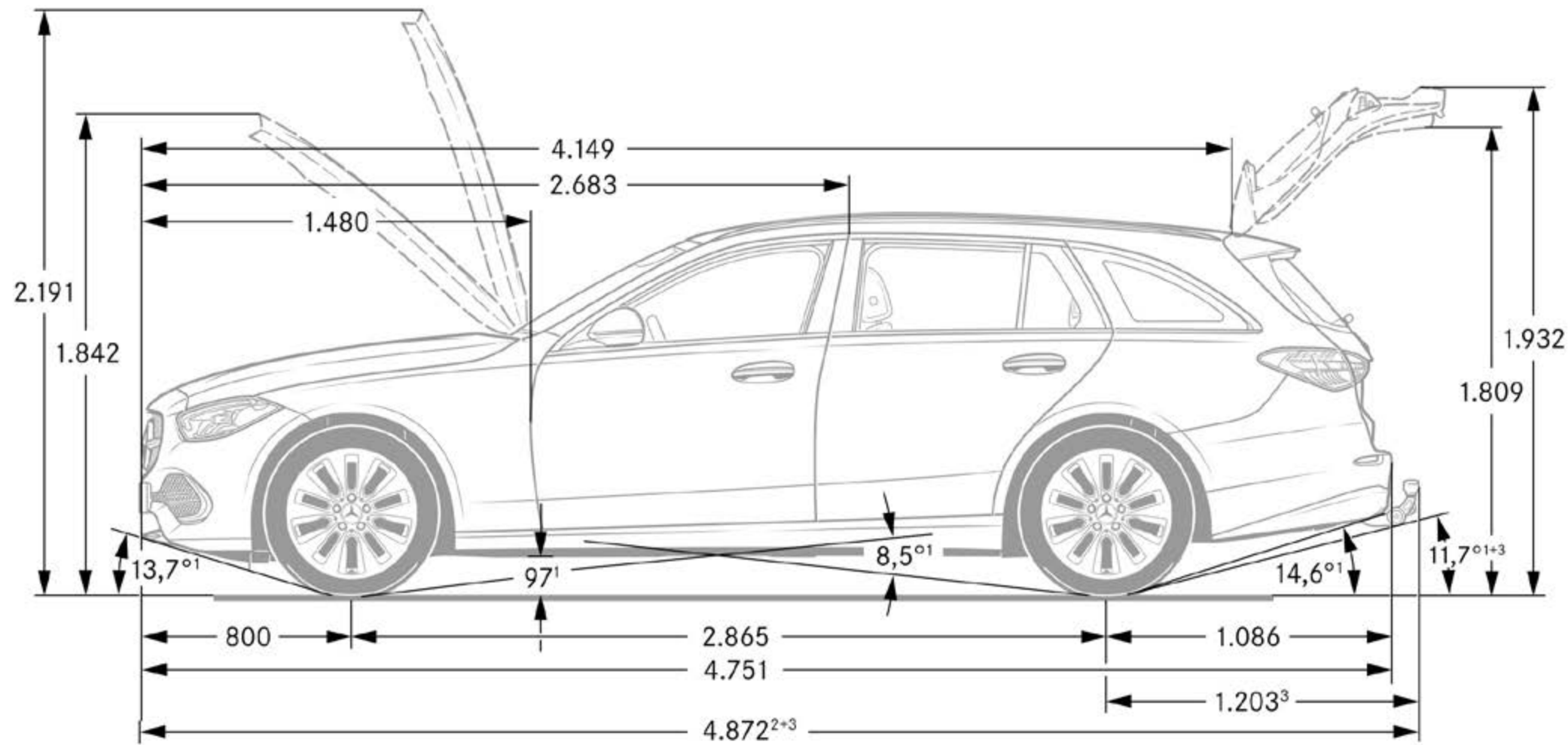
\* Keine Anhängelast bei Radcode **16R** oder **69R** (oder höher) zulässig.

<sup>1</sup> Die angegebenen Werte wurden nach dem vorgeschriebenen Messverfahren ermittelt. Es handelt sich um „WLTP-CO<sub>2</sub> -Werte“ i.S.v. Art. 2 Nr. 3 Durchführungsverordnung (EU) 2017/1153. Die Kraftstoffverbrauchswerte wurden auf Basis dieser Werte errechnet. Der Stromverbrauch wurde auf der Grundlage der VO 692/2008/EG ermittelt. Die Angaben beziehen sich nicht auf ein einzelnes Fahrzeug und sind nicht Bestandteil des Angebots, sondern dienen allein Vergleichszwecken zwischen verschiedenen Fahrzeugtypen. Die Werte variieren in Abhängigkeit der gewählten Sonderausstattungen.

Der zertifizierte elektrische Verbrauch wird in der Regel mit maximaler AC Ladeleistung durch ein Mode 3 Kabel bestimmt. Daher wird empfohlen, Fahrzeuge mit einer HV-Batterie bevorzugt an einer Wallbox oder einer AC-Ladestation mit einem Mode 3 Kabel zu laden, um kürzere Ladezeiten und einen besseren Ladewirkungsgrad zu erreichen

<sup>2</sup> Masse des Kraftfahrzeugs in fahrbereitem Zustand mit dem zu mindestens 90 % seines Fassungsvermögens gefüllten Kraftstofftank, zuzüglich der Masse des Fahrers (per Gesetz pauschal mit 75 kg veranschlagt), des Kraftstoffs und der Flüssigkeiten, ausgestattet mit der Standardausrüstung gemas den Herstellerangaben sowie, sofern vorhanden, der Masse des Aufbaus, des Fahrerhauses, der Anhangvorrichtung und des Ersatzrads/der Ersatzrader sowie des Werkzeugs. Sonderausstattungen, Zusatzausrüstungen und Zubehör können einen Einfluss auf Gewicht, verbleibende Nutzlast, Rollwiderstand, Aerodynamik usw. haben und damit auch die Verbrauchs- und CO<sub>2</sub>-Werte beeinflussen.

# Abmessungen C-Klasse T-Modell.

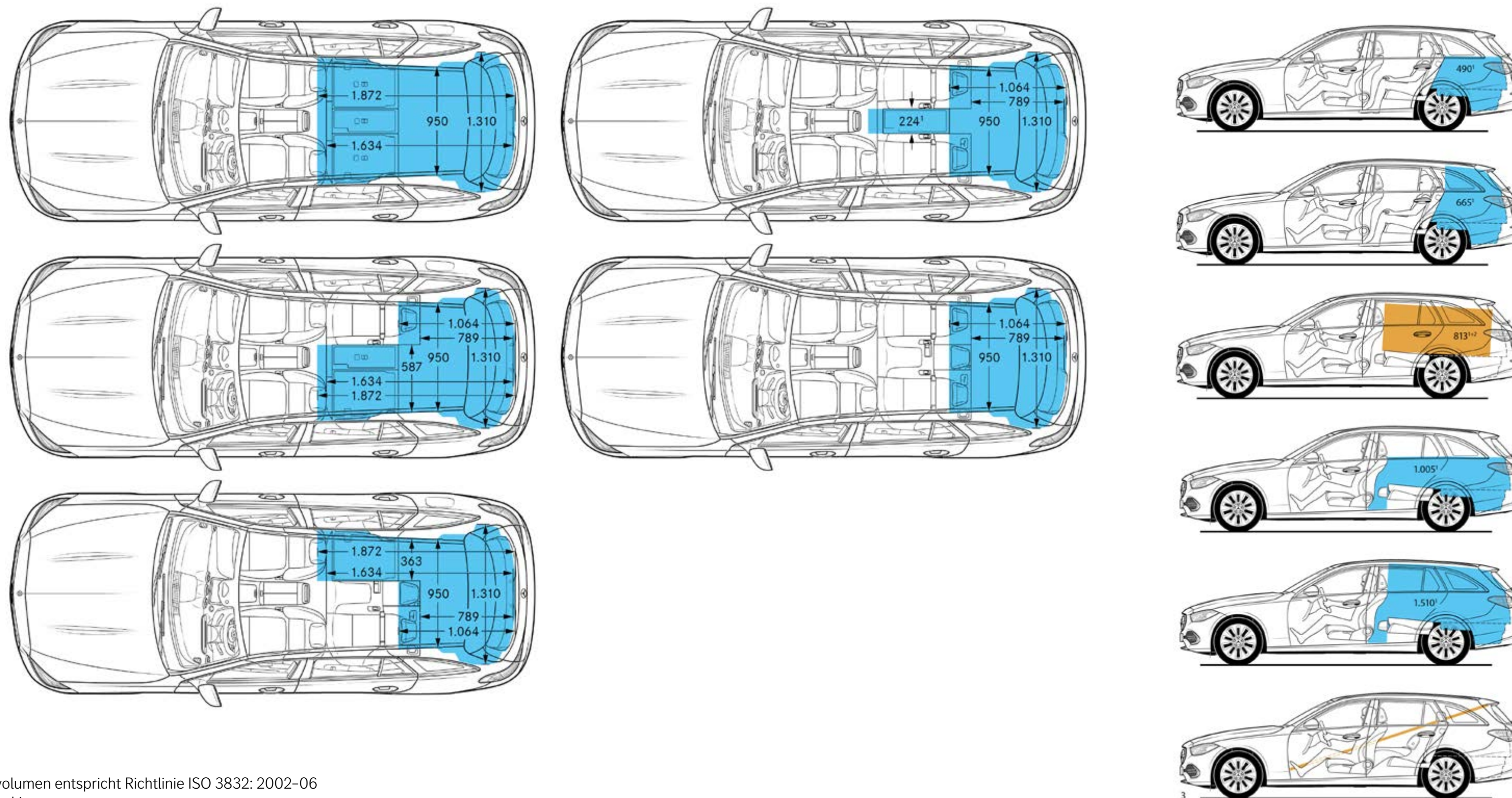


Bei den Abmessungen handelt es sich um Mittelwerte, kleine Abweichungen sind möglich.

Aufgrund von Lieferengpässen bei diversen Fahrzeugteilen (vor allem Halbleitern) kommt es eventuell zu einer zeitweise eingeschränkten Verfügbarkeit. Aktuelle Informationen hierzu finden Sie auf unserer Homepage und bei Ihrem Mercedes-Benz Partner.



# Abmessungen und Kofferraumvolumen des C-Klasse T-Modells.



Kofferraumvolumen entspricht Richtlinie ISO 3832: 2002-06

1) Volumen in Litern

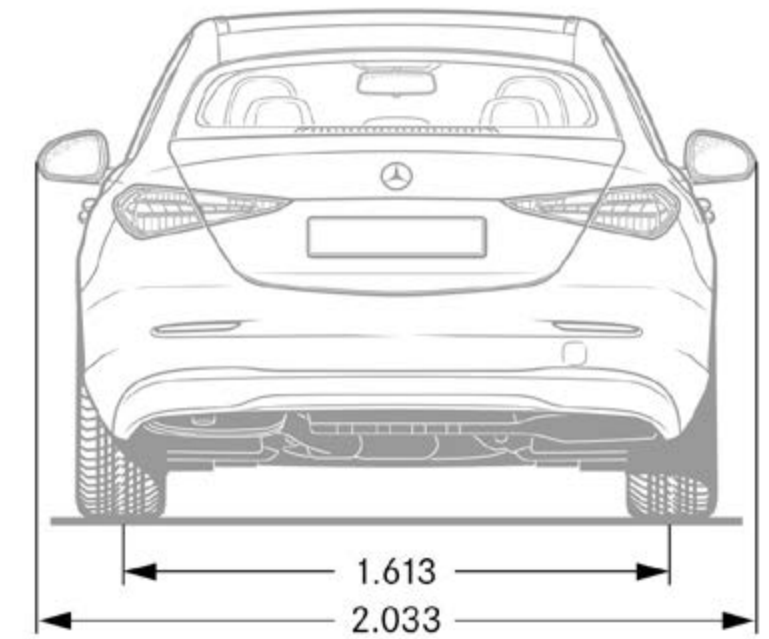
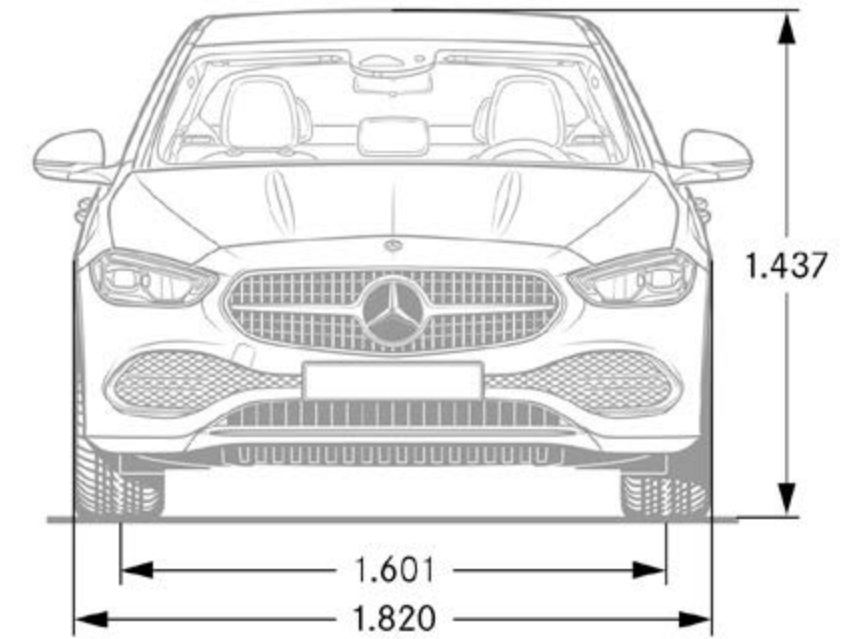
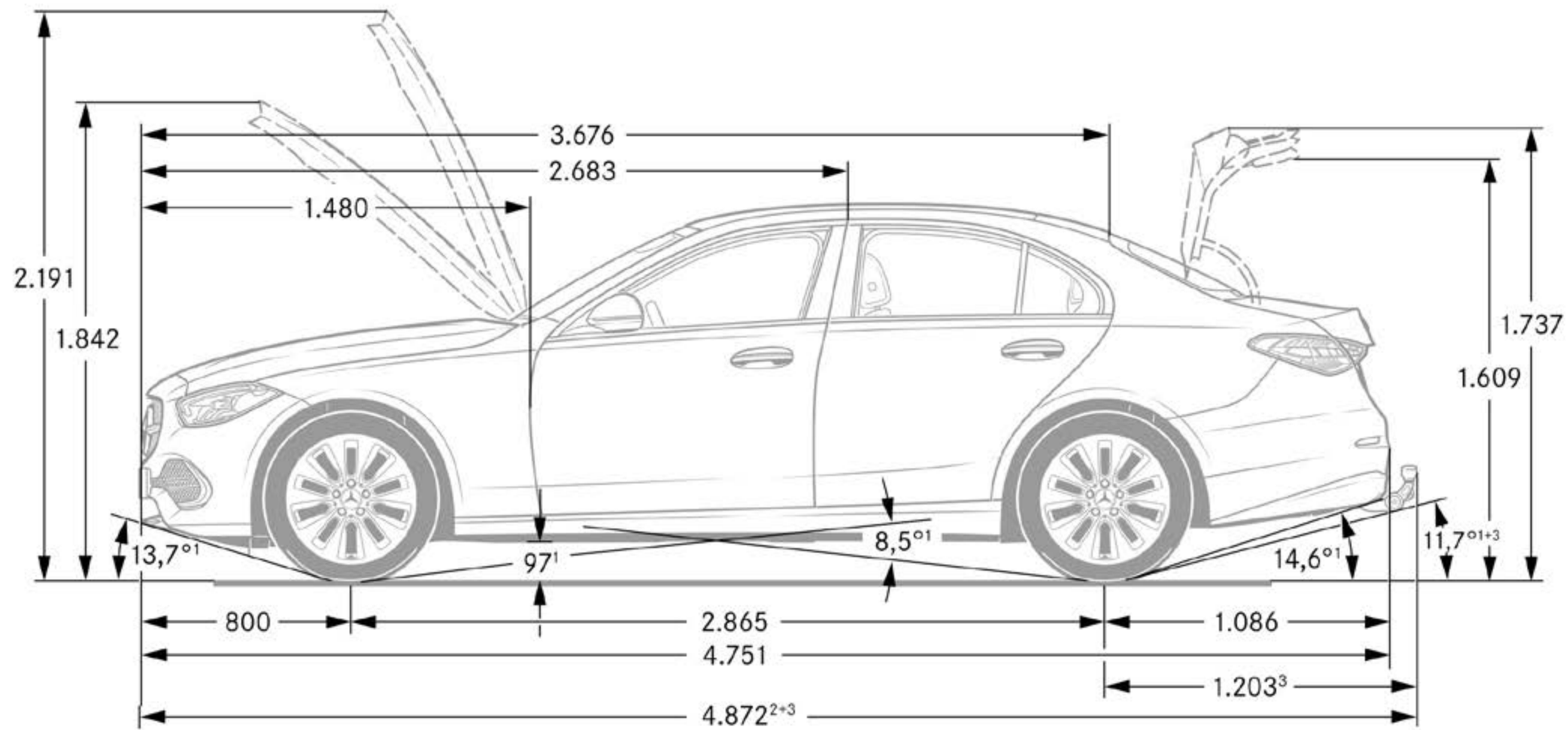
2) Grösserer Quader: Abmessungen: 1520 × 938 × 570 mm

3) Längste Leiste: Abmessungen 3085 × 300 × 30 mm

Bei den Abmessungen handelt es sich um Mittelwerte, kleine Abweichungen sind möglich.

Aufgrund von Lieferengpässen bei diversen Fahrzeugteilen (vor allem Halbleitern) kommt es eventuell zu einer zeitweise eingeschränkten Verfügbarkeit. Aktuelle Informationen hierzu finden Sie auf unserer Homepage und bei Ihrem Mercedes-Benz Partner.

# Abmessungen C-Klasse Limousine.



Bei den Abmessungen handelt es sich um Mittelwerte, kleine Abweichungen sind möglich.

Aufgrund von Lieferengpässen bei diversen Fahrzeugteilen (vor allem Halbleitern) kommt es eventuell zu einer zeitweise eingeschränkten Verfügbarkeit. Aktuelle Informationen hierzu finden Sie auf unserer Homepage und bei Ihrem Mercedes-Benz Partner.



Erleben Sie mehr  
und lassen Sie Ihren Traum wahr werden.





# Wir geben für Sie unser Bestes

Ihre Mercedes-Benz Vertragswerkstätte

Mercedes Service, Mercedes Qualität, Mercedes Leistung!  
... dies auf höchstem Niveau!

Unsere Erfahrung als Hersteller und Service-Spezialist Ihres Mercedes macht uns zum idealen Partner für Sie. Wir betreuen Sie jederzeit mit unserem besonderen Wissen und Können – und unserer ganzen Aufmerksamkeit.

**Spezialisten, perfekt geschult  
bis ins Detail**

Permanente Aus- und Weiterbildung unserer zertifizierten Diagnosetechniker garantiert höchste Qualität und Sicherheit.

**Höchste Servicequalität,  
Zuverlässigkeit und Transparenz**

Ihre Betreuung in bester Qualität ist unser Antrieb. Termintreue, rasche Abwicklung und größtmögliche Transparenz über sämtliche durchgeführten Wartungs- bzw. Reparaturarbeiten sind für uns selbstverständlich.

**Modernste Werkstätten mit topaktueller,  
produktspezifischer Ausrüstung**

Wir investieren fortlaufend in neueste Diagnosegeräte und Spezialwerkzeuge, deshalb sind Mercedes-Benz Werkstätten immer auf dem letzten Stand der Technik.

**Mercedes-Benz garantiert Sorgenfreiheit –  
durch Ihren lückenlosen Servicenachweis**

Sie genießen dadurch exklusiv und kostenlos das 4-Jahres-Wertpaket, wodurch die wichtigsten Bauteile (4 Jahre oder max. 120.000 km ab Erstzulassung) abgesichert sind. Zusätzlich haben Sie die Möglichkeit einer kostengünstigen Wertpaket-Erweiterung auf bis zu 7 Jahre oder 200.000 km.



**Für Ihre Sicherheit:  
Mercedes-Benz Original-Teile**

Nur wo Mercedes-Benz drauf steht, ist auch Mercedes Qualität drin. Daher können Garantieansprüche nur dann geltend gemacht werden, wenn Sie immer auf Mercedes-Benz Original-Teile vertrauen. Mit Sicherheit ist uns Ihre Sicherheit nur das Beste wert!

Weil Sie und  
Ihr Mercedes **Beste**  
uns nur das wert sind!



# Genießen Sie das Leben. Wir sind für Ihren Mercedes da.

Mit den Sorglos-Paketen von Mercedes-Benz.

Das Beste oder nichts. Dieses Statement steht für den Anspruch von Mercedes-Benz, erstklassige und begehrte Fahrzeuge zu entwickeln und zu bauen. Selbstverständlich gilt derselbe Anspruch auch für den Mercedes-Benz Service. Hier sind wir Ihr zuverlässiger Partner – bei allen Anliegen und Aufgaben rund um Ihren Mercedes, von der Wartung über Dienstleistungen wie der Mobilitätsgarantie bis hin zu Teilen wie Räder oder Reifen.

Was genau diese Partnerschaftlichkeit für Sie persönlich bedeutet, beweisen die Mercedes-Benz Sorglos-Pakete. Sie wählen das für Sie attraktivste Angebot aus und erhalten etwas besonders Wertvolles dazu: ein Stück Sorgenfreiheit. Zugleich profitieren Sie von der hohen Service-Qualität, geben Ihr Fahrzeug in die Hände von hervorragend aus- und weitergebildeten Experten und stellen sicher, dass ausschließlich Mercedes-Benz Original-Teile zum Einsatz kommen.



## Leistungen

### Reparaturen

Reparatur oder Austausch von Teilen und Aggregaten, die keinem regelmäßigen Verschleiß unterliegen

### Verschleiß
















Erneuerung von Verschleißteilen mit Mercedes-Benz Original-Teilen (Bremsbeläge u. -scheiben, Keilriemen und Wischer etc.)

### Wartung

Alle Wartungsarbeiten gemäß Mercedes-Benz Vorgabe inklusive Austausch von Teilen (Ölwechsel, Kombifilter etc.)

### Mobilo

Mobilität und schnelle Hilfe im Schadensfall durch unseren mobilen Service 24h

 4-Jahres-Wertpaket-Erweiterung	 ServiceVertrag Compact	 ServiceVertrag Excellent
It. Baugruppengarantie 		
		
		
		

Gemäß den allgemeinen Bedingungen der 4-Jahres-Wertpaket-Erweiterung.

Gemäß den allgemeinen Bedingungen des Service-Vertrags Compact.

Gemäß den allgemeinen Bedingungen des Service-Vertrags Excellent.

# Mercedes-Benz Financial Services

Wir bringen Ihre Wünsche ans Ziel.

Bedürfnisse sind heute so vielfältig wie die Sonderausstattung eines Mercedes-Benz. Das gilt auch für die Anforderungen an die Dienstleistungen rund um ein Fahrzeug. Mit einem umfassenden Sortiment werden wir den unterschiedlichsten Ansprüchen gerecht.

**Mercedes-Benz Financial Services** bietet

Ihnen in punkto Leasing, Versicherung sowie Service & Wartung alle Bausteine für ein sorgenfreies Fahren an.

Was immer Sie auch vorhaben – wir helfen Ihnen, Ihre Wünsche so unkompliziert und schnell wie möglich zu verwirklichen.

Die enge Kooperation mit den österreichischen

Mercedes-Benz Partnern garantiert Ihnen eine rasche Abwicklung und interessante Serviceleistungen. So bieten wir Ihnen alles rund um Ihr neues Fahrzeug aus einer Hand und stehen Ihnen gerne mit unserem Know-How zur Seite. Fragen Sie Ihren Verkaufsberater nach aktuellen Angeboten.

Leasing.



**Nutzenleasing** – sorgenfrei fahren. Sie möchten nur für die Nutzung Ihres Fahrzeuges bezahlen und sich keine Gedanken um Verwertung oder Preisentwicklung machen? Gestalten Sie durch Variieren der Laufzeit und Festlegen von fixen oder variablen Monatsraten Ihren finanziellen Aufwand individuell.

**Restwertleasing** – klassisch geleast. Bei diesem Leasingmodell zahlen Sie nur die Wertminderung des Fahrzeuges während der Leasinglaufzeit. Am Ende der Laufzeit besteht die Möglichkeit das Fahrzeug zu erwerben, an den Partner zurückgeben oder die Leasingfinanzierung zu verlängern. Gestalten Sie über den definierten Restwert Ihre monatlichen Kosten individuell.

Versicherung.



**Haftpflichtversicherung.** Der Abschluss einer Kfz-Haftpflichtversicherung ist gesetzlich vorgeschrieben. Mit unserer Autoversicherung sind Sie mit einer Versicherungssumme von € 20 Mio. um ein Vielfaches besser abgesichert, als es das Gesetz vorschreibt. Weitere Vorteile sind z.B. der Bonusretter (verhindert eine Stufen-Umreihung im Schadensfall) und die Möglichkeit, den Familienbonus geltend zu machen. Dieser ermöglicht eine gemeinsame Bonusstufe für alle Fahrzeuge im Haushalt.



# Mercedes-Benz Bank

Der schnellste Weg zum Stern.

Fühlen Sie sich optimal geschützt und minimieren Sie Ihr Risiko mit einer Versicherung über **Mercedes-Benz Financial Services**. Wählen Sie aus einer breiten Produktpalette die passende Versicherungsleistung aus. Gemeinsam mit unserem Partner der DONAU Versicherung AG schnüren wir für Sie das perfekte Paket.

## **Mercedes-Benz Bank.**

Mit den Kreditvarianten der **Mercedes-Benz Bank** können Sie flexibel und schnell Ihr Wunschfahrzeug Ihr Eigen nennen.

Unsere Kreditmodelle bieten Ihnen dabei vielfältige Optionen, die sich Ihren individuellen

Finanzen anpassen. Aber welches Angebot ist das richtige für Sie?

Wer ein Fahrzeug sein Eigen nennen möchte und sich dabei finanziellen Spielraum erhalten will, entscheidet sich für einen Kredit. Mit der letzten Rate geht das Fahrzeug dann in den Besitz über.

Kredit.



### **Vollkaskoversicherung.**

Mit der Vollkaskoversicherung werden Schäden am eigenen Fahrzeug ersetzt. Unsere Produktpalette umfasst individuelle Lösungen mit unterschiedlichen Deckungsvarianten und Selbstbehalten, die bis zu einer Halbierung des Selbstbehaltes bei einer Reparatur in der Mercedes-Benz Vertragswerkstätte reichen. Während sich Ihr Fahrzeug in Reparatur befindet, übernimmt unsere Kaskoversicherung außerdem etwaige Kosten für einen Leihwagen (Mobilitätspaket). Die inkludierte GAP-Deckung für Leasingfahrzeuge sichert Sie im Falle eines Totalschadens perfekt ab.

### **Standardkredit.**

Die Höhe der Raten richtet sich nach dem Preis des Fahrzeuges, der geleisteten Anzahlung, der Länge der Vertragslaufzeit und selbstverständlich nach Ihren persönlichen Bedürfnissen.

### **Restwertkredit.**

Der Restwert Kredit ermöglicht es Ihnen, die Monatsraten besonders niedrig zu halten, denn der Restwert wird erst am Vertragsende fällig. Somit können Sie alle Vorteile eines Leasing und Kredits nutzen. Sie sind sofort Eigentümer des Fahrzeuges, können jedoch die Monatsraten so günstig wie bei einem Leasing wählen. Am Ende der flexiblen Laufzeit decken Sie dann den Kredit mit einer entsprechend höheren letzten Zahlung ab.



**Mercedes-Benz ist einer der Gründungspartner der Stiftung „Laureus Sport for Good Foundation“.**

Seit der Stiftungsgründung im Jahr 2000 unterstützt und fördert Mercedes-Benz die Ziele und Werte dieses weltweiten, gemeinnützigen Programms: mit sozialen Sportprojekten das Leben von benachteiligten oder kranken Kindern und Jugendlichen zu verbessern. Laureus wurde zu einem grundlegenden Bestandteil der gesellschaftlichen Verantwortung von Mercedes-Benz. Jeder neue Mercedes ist daher ein Botschafter dieser Werte. Mit dem Kauf eines Mercedes unterstützen Sie die Stiftung „Laureus Sport for Good Foundation“.

**Nachhaltigkeit und Umweltschutz bei Daimler.**

Sollten Sie sich eines Tages von Ihrem Fahrzeug trennen müssen, so bitten wir Sie, Ihr Fahrzeug innerhalb unseres Rücknahmenetzwerks zurück zu geben. Mercedes-Benz organisiert eine einfache und kostenlose Rücknahme sowie eine gesetzeskonforme und umweltverträgliche Verwertung Ihres Fahrzeugs. Durch die Rückgabe Ihres Fahrzeugs und die damit verbundene effiziente Wiederverwendung der Materialien leisten Sie einen wertvollen Beitrag zur Schließung des Recyclingkreislaufes und zur Schonung all unserer Ressourcen.

**Speicherung technischer Daten im Fahrzeug:** Elektronische Fahrzeugkomponenten (z.B. Airbag-Steuergerät, Motorsteuergerät, etc.) enthalten Datenspeicher für technische Fahrzeugdaten, wie z. B. Meldungen im Falle von Funktionsstörungen, Geschwindigkeit des Fahrzeuges, Bremsstärke oder Funktionsweise von Rückhalte- und Fahrerassistenz-Systemen im Falle eines Unfallereignisses (Audio- und Videodaten werden nicht gespeichert). Die Daten werden flüchtig, punktuell als Momentaufnahme z. B. im Falle einer Störungsmeldung, über einen sehr kurzen Aufzeichnungszeitraum (maximal wenige Sekunden) z. B. im Falle eines Unfalls oder in zusammengefasster Form z.B. zur Bewertung der Bauteilbeanspruchung gespeichert. Die gespeicherten Daten können über Schnittstellen im Fahrzeug ausgelesen, von geschulten Technikern zur Diagnose und Behebung etwaiger Funktionsstörungen oder vom Hersteller zur Analyse und zur weiteren Verbesserung von Fahrzeugfunktionen verarbeitet und genutzt werden. Auf Wunsch des Kunden können Daten auch als Basis für weitere optionale Dienstleistungen dienen. Eine Übertragung der Daten aus dem Fahrzeug heraus an den Hersteller bzw. Dritte erfolgt grundsätzlich nur aufgrund gesetzlicher Erlaubnis (z.B. Fahrzeugnotruf e-Call), oder aufgrund vertraglichen Einverständnisses mit dem Kunden unter Berücksichtigung des Datenschutzes. Weitere Informationen zu gespeicherten Daten im Fahrzeug befinden sich in der Betriebsanleitung des Fahrzeugs. Diese finden Sie gedruckt und interaktiv im Fahrzeug oder online unter [www.mercedes-benz.de/betriebsanleitung](http://www.mercedes-benz.de/betriebsanleitung).